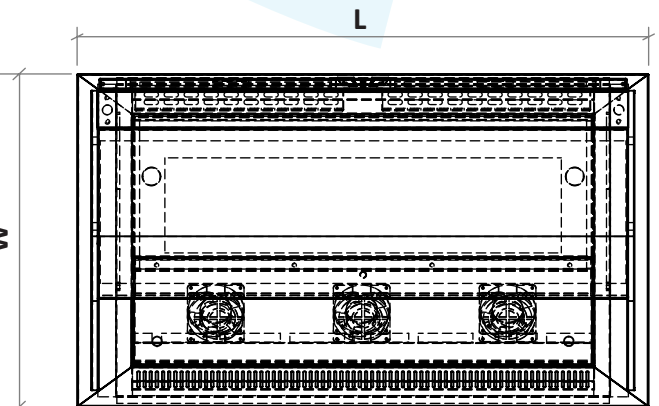
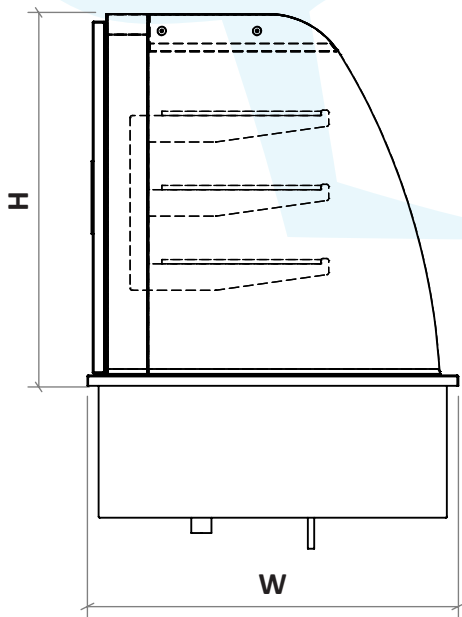
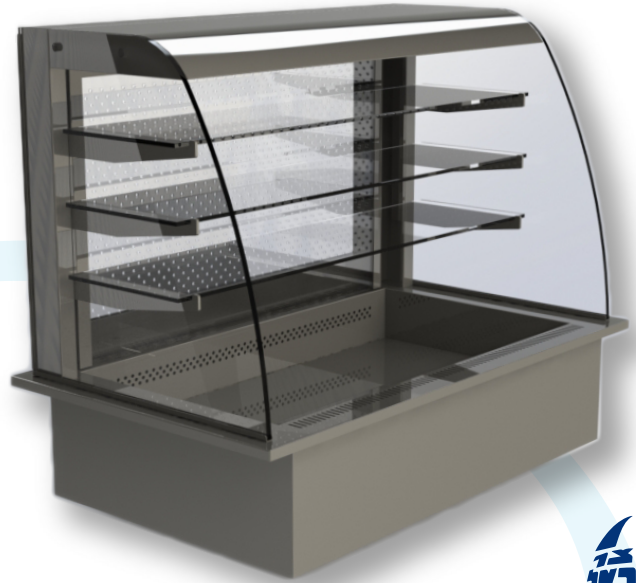




ויטרינה מקוררת DROP – IN לשרות עצמי

הויטרינה מיועדת לאחסון ותצוגה מקוררת של מזון ללקיחה בשרות עצמי.
הויטרינה כוללת: אמבט תחתון ו-3 מדפי תצוגה מקוררים עשויים מזכוכית מחוסמת בעובי 8 מ"מ.
סגירה אחורית עם דלתות, גוף תאורה פלוריצנטי, ומפזר אויר מאולץ. אגן תחתון שקוע DROP-IN, בנוי בדופן כפולה ומבודדת. כל החלקי הויטרינה עשויים מנירוסטה 304L בגימור של ליטוש מבריק.
תוצרת נירומטל.



מידות בס"מ			KW	GN	דגם
H	W	L			
75	72	86	0.3	2	SRV2GN
75	72	120	0.3	3	SRV3GN
75	72	154	0.5	4	SRV4GN
75	72	188	0.5	5	SRV5GN

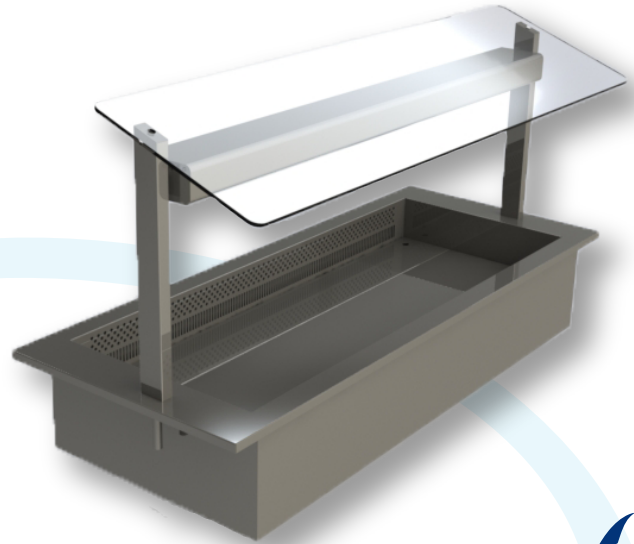


משטח אגן קירור שקוע DROP – IN

אגן קירור דרופ-אין מיועד לאחסון ותצוגה מקוררת של מזון בקו הגשה/שרות עצמי. האגן בנוי בצורת אמבט להתקנת הפריט בצורה מובנת בדלפק ועשוי בשלמות מנירוסטה 304L

האגן כולל:

- לוח פיקוד הכולל בקרת טמפ' דיגיטלית ונורית בקרה.
- שיטת הקירור ע"י אויר מאולץ.
- מגן עיטוש חד צדדי המיועד להגנה על המזון.
- מגן העיטוש מתחבר לדלפק באמצעות רגליים עשויות מנירוסטה 304L.
- מגן העיטוש כולל: מערכת תאורה מותאמת לעמידה בתנאי לחות בדלפק, מערכת חשמל ופיקוד מבודדת, אטומה למים, וממוגנת בטיחותית. המגן עיטוש עשוי מזכוכית מחוסמת בעובי 8 מ"מ.
- תוצרת נירומטל.



מידות בס"מ			KW	GN	דגם
H	W	L			
12	63	86	0.3	2	TPD-2
12	63	120	0.3	3	TPD-3
12	63	154	0.5	4	TPD-4
12	63	188	0.5	5	TPD-5
12	63	222	0.5	6	TPD-3

