

Catalogo Generale Ghiaccio / Icemakers Catalogue

Serie / Series E / M / F / NU / DI

Depositi / Storage Bins



Icematic

for ice forever



03	Profilo aziendale / Company profile
10	Forme ghiaccio / Ice shapes
14	Serie E / E Series
18	Serie M / M Series
24	Serie F / F Series
32	Serie NU / NU Series
44	Serie DI / DI Series
96	Depositi / Storage bins
104	Schede tecniche / Technical sheets

Dalla natura forme naturali / Natural shapes from nature

L'acqua, un bene prezioso che
la natura ci regala ogni giorno.
Essenziale, indispensabile, gioiosa /
Water, a precious resource nature gives
us every day. Essential and joyful





1963

Castel MAC, fondata nel lontano 1963, opera nel campo della refrigerazione professionale. Da sempre conosciuta per la produzione di fabbricatori di ghiaccio, ha negli anni affiancato la progettazione, lo sviluppo e la produzione di armadi di conservazione e di abbattitori di temperatura.

Attenta all'innovazione tecnologica e all'adozione delle più innovative soluzioni tecniche, si pone come uno dei maggiori player mondiali nel settore dell'Horeca /

Founded long ago in 1963, Castel MAC is a company specialized in professional refrigeration.

Known as one of the leaders in the production of icemakers, Castel Mac has also been working in the development and manufacturing of refrigerated cabinets and a wide range of blast chillers-freezers.

The company, through technical innovation and the adoption of the most innovative technical solutions, is one of the most important world players in the Horeca market.

Oggi / Today

In un mercato sempre più competitivo e dinamico, Castel MAC ha tra i suoi principali obiettivi quello di essere all'avanguardia nell'innovazione di prodotto attenta ad anticipare ed assecondare le esigenze più sofisticate della propria clientela. Progettazione, industrializzazione e sistemi produttivi basati sull'adozione delle più aggiornate tecniche di Lean Production fanno di Castel MAC uno dei maggiori player mondiali nel campo della refrigerazione professionale.

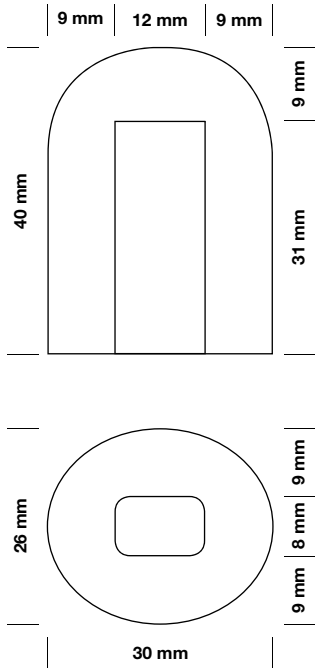
Nel mondo del Food & Drink, Icematic c'è /

In an increasingly competitive and dynamic market, CastelMac holds product innovation as their main objective, and are always ready accommodate and satisfy even the most sophisticated needs of their customers. Planning, industrialization and production based on the modern Lean Production systems, are the characteristics that make CastelMAC one of the biggest world players in the professional refrigeration sector.

In the world of Food & Drink, Icematic is there.



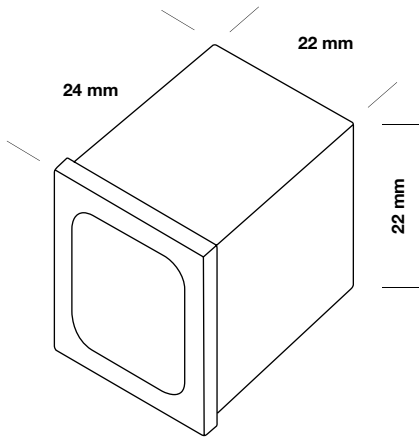
Icehole



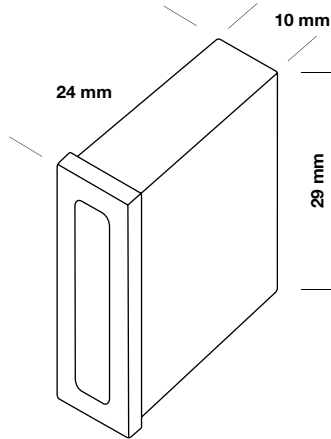
Cubetto cavo con ampia superficie refrigerante per un rapido raffreddamento dei liquidi /
Hollow shaped ice cube with wide refrigerated surface for fast beverage cooling

- Hotel
- Restaurants
- Fast Food
- Bar
- Discos
- Spa
- Fish Market
- Super Market
- Medical
- Industry

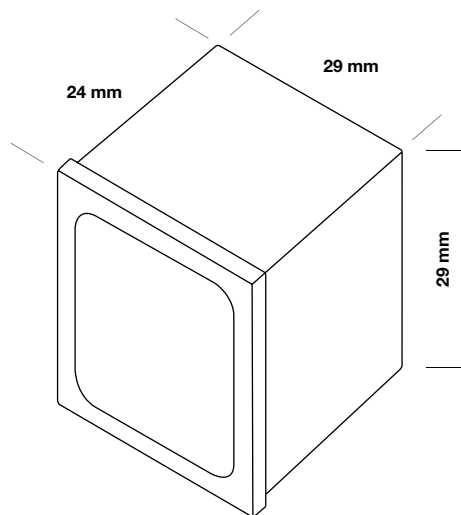
Icecube



DICE



HALF-LARGE



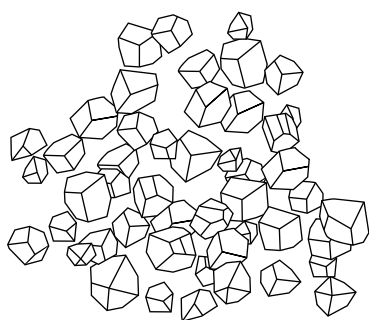
LARGE

Cubetto pieno modulare,
ideale per raffreddare
velocemente le bibite, disponibile
in tre differenti dimensioni:
DICE - HALF-LARGE - LARGE /
Modular ice cube, suitable
for quick drink cooling.
Available in three different sizes:
DICE - HALF-LARGE - LARGE



- ●
●
●
●
Hotel
- ●
●
●
●
Restaurants
- ●
●
●
●
Fast Food
- ●
●
●
●
Bar
- ●
●
●
●
Discos
- ○
○
○
●
Spa
- ○
○
○
○
Fish Market
- ○
●
●
●
Super Market
- ●
●
●
●
Medical
- ●
●
●
●
Industry

Iceflake

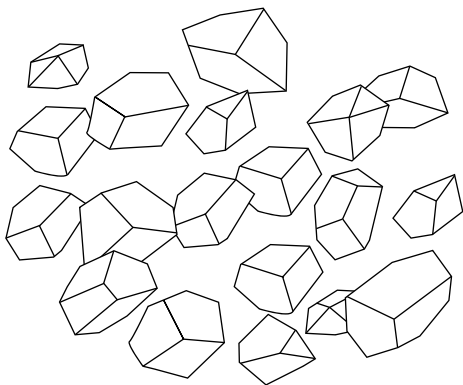


Ghiaccio a scaglie
granulare ad alto
contenuto d'acqua.
Facile da stoccare,
distribuire e pesare /
Granular ice flakes
with high water
content. Easy to store,
place and weigh



- •
•
•
Hotel
- •
•
•
Restaurants
- •
•
•
Fast Food
- •
•
•
Bar
- •
•
•
Discos
- •
•
•
Spa
- •
•
•
Fish Market
- •
•
•
Super Market
- •
•
•
Medical
- •
•
•
Industry

Icenugget



Ghiaccio a scaglie
granulare a basso
contenuto d'acqua.
Facile da stoccare,
distribuire e pesare /
Granular ice flakes with
low water content.
Easy to store,
place and weigh



- •
•
•
•
Hotel
- •
•
•
•
Restaurants
- •
•
•
•
Fast Food
- •
•
•
•
Bar
- •
•
•
•
Discos
- •
•
•
•
Spa
- •
•
•
•
Fish Market
- •
•
•
•
Super Market
- •
•
•
•
Medical
- •
•
•
•
Industry

Serie E / E Series



Gamma di fabbricatori di ghiaccio a cubetto vuoto con deposito incorporato e grande capacità produttiva. Compattezza delle dimensioni per un facile collocamento. Design moderno con angoli arrotondati e scocca completamente in acciaio inox /
Hollow ice cube machines with incorporated storage bin and large capacity. Smaller dimensions for easier placement. Modern design with rounded edges and external body entirely in stainless steel



Tecnologia / Technology

Il sistema di produzione a palette con evaporatore a peduncoli è l'unico sistema in grado di garantire il corretto funzionamento del fabbricatore di ghiaccio anche in presenza di acque particolarmente dure ricche di calcare ed impurità. Il nuovo sensore di livello acqua permette una migliore gestione della dimensione del cubetto /
The paddle technology system with fingers evaporator is the only system able to guarantee the perfect functioning of the machine despite hard water or water rich in limestone and impurities. New water level sensor allows customers to better manage cube size



Icehole emoziona le tue bibite / Icehole put feeling in your drinks

Ghiaccio a cubetto vuoto
con ampia superficie
refrigerante indicato per
raffreddare ed emozionare
i tuoi cocktails /

Hollow shaped ice cube
with wide refrigerated
surface recommended
to chill and excite your
cocktails



**Icehole
freschezza
e leggerezza /
Icehole
freshness and
weightlessness**

Un ghiaccio consigliato
per bar, discobar,
discoteche e perchè no,
le cene a casa tua /
Ideal for coffee shops,
bars, discos, and why not for
dinners at your house



Caratteristiche tecniche / Technical features



Ventilazione frontale / Front ventilation system

Nelle versioni condensate ad aria è stato introdotto un efficiente sistema di ventilazione frontale completo di filtro estraibile e lavabile per la protezione del condensatore /

An efficient front ventilation system has been introduced in the air condensed versions, complete with extractable washable air condenser filters



Fino al 40% di capacità deposito in più rispetto alla versione precedente /
Storage bin capacity has been increased up to 40%



Kit lavaggio e sanificazione per serie E (optional) /
Cleaning and sanitizing kit for E series (optional)



Carrozzeria in acciaio inox inossidabile. Nuova scheda elettronica con led /
External body is entirely in stainless steel.
New electronic card with led



**Minore consumo
di acqua /
Water saving**



**Risparmio
energetico /
Energy saving**



**Risparmio
costi assistenza /
Maintenance cost
savings**



**Cavo di alimentazione elettrica
con spina Schuko /
Electric wire with Schuko plug**



**Nuovo deflettore per un
più facile prelievo del ghiaccio /
New deflector for easier
ice removal**



**Scarichi rialzati e possibilità
di uscite laterali /
Water drain raised with possibility
of side outlets**

Serie E / E Series

Nuovo modello E21 nano H62 cm con tecnologia a palette / New E21 nano H 62 cm with paddle system technology

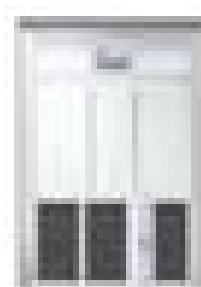
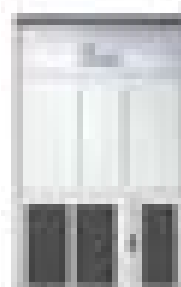
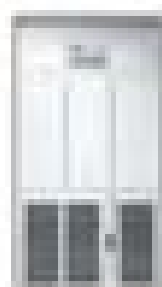
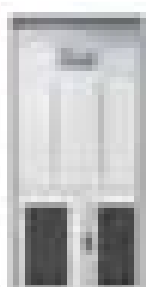
E 21 nano

E 21

E 25

E 35

E 45



Kg / 24 h /
Kg / 24 h

21 kg

21 kg

25 kg

37 kg

45 kg

Deposito /
Bin

5 kg

7 kg

10 kg

12 kg

16 kg

Dimensioni mm /
Dimensions mm

L / W 340
P / D 545
H / H 620

L / W 340
P / D 545
H / H 690

L / W 400
P / D 545
H / H 690

L / W 450
P / D 545
H / H 690

L / W 500
P / D 600
H / H 690

Voltaggio /
Voltage

220-240 V
1/50Hz

220-240 V
1/50Hz

220-240 V
1/50Hz

220-240 V
1/50Hz

220-240 V
1/50Hz

Kit piedini 100 mm (optional per E21 nano, E21, E25, E35, E45)
Kit feet 100 mm (optional for E21 nano, E21, E25, E35, E45)

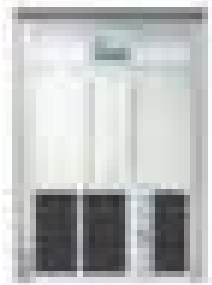
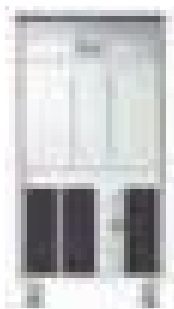
E 50

E 60

E 75

E 90

E 150



50 kg	60 kg	75 kg	92 kg	150 kg
21 kg	28 kg	36 kg	40 kg	60 kg
L / W 500 P / D 585 H / H 880	L / W 600 P / D 585 H / H 880	L / W 700 P / D 585 H / H 880	L / W 800 P / D 585 H / H 880	L / W 920 P / D 650 H / H 1280
220-240 V 1/50Hz	220-240 V 1/50Hz	220-240 V 1/50Hz	220-240 V 1/50Hz	220-240 V 1/50Hz

Serie M / M Series



Gamma di fabbricatori di ghiaccio a cubetto pieno con evaporatore verticale, dal design lineare ed innovativo, caratterizzate da un'alta affidabilità e da una particolare semplicità d'uso. Struttura completamente in acciaio inox, facilmente ispezionabile, questa linea di fabbricatori di ghiaccio rappresenta la migliore soluzione per tutte quelle attività con elevato consumo di ghiaccio /

Solid ice cube Ice-maker series with vertical evaporator, characterized by an innovative and linear design, great reliability and simplicity of use.

Thanks to its external body in stainless steel and its easy visibility, this ice-makers series represents the best solution for all activities that require high ice volume



Tecnologia / Technology

Grazie ad un getto uniforme e continuo, l'acqua viene distribuita su una superficie refrigerata appositamente progettata per ottenere una produzione elevata di ghiaccio. Disponibili in tre diverse dimensioni DICE, HALF-LARGE e LARGE /

Thanks to a continuous and regular water flow, the water is distributed on a refrigerated surface designed to obtain greater ice production.

Three different sizes are available DICE, HALF-LARGE and LARGE



Icecube rocce di ghiaccio / Icecube hard ice rocks

Cubetto di ghiaccio pieno, disponibile in tre diverse dimensioni, DICE, HALF-LARGE e LARGE, si fa apprezzare per la sua versatilità: cestelli del ghiaccio, whisky on the rocks, cocktail e aperitivi.

La grande produttività dei fabbricatori di ghiaccio con evaporatore verticale, abbinati ai depositi Icematic, li rendono attrezzature indispensabili per locali con elevato consumo di ghiaccio /

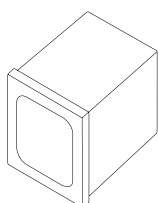
Solid ice cube, available in three different sizes, DICE, HALF-LARGE and LARGE, can be used in various applications: ice buckets, whisky on the rocks and cocktails.

Thanks to the high productivity of vertical evaporator ice-makers, matched with Icematic bins, this type of machine is essential for places with high ice consumption



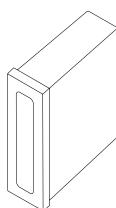
Serie M / M Series

DICE



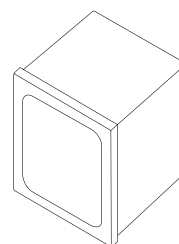
22 x 22 x 24

HALF-LARGE



10 x 29 x 24

LARGE



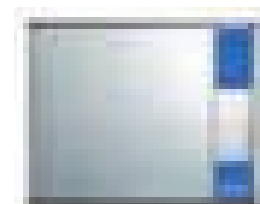
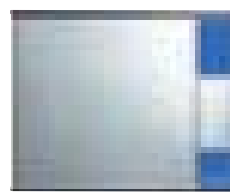
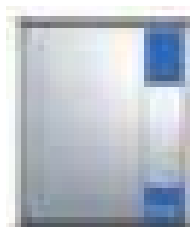
29 x 29 x 24

M 132

M 192

M 202

M 302



D H-L L

D H-L L

D H-L L

D H-L L

Produzione 24 h /
Production 24 h

154 kg 154 kg 143 kg

225 kg 225 kg 210 kg

240 kg 240 kg 223 kg

320 kg 320 kg 298 kg

Dimensioni mm /
Dimensions mm

L / W 560
P / D 620
H / H 575

L / W 560
P / D 620
H / H 660

L / W 760
P / D 620
H / H 575

L / W 760
P / D 620
H / H 575

Voltaggio /
Voltage

220-240 V
1/50Hz

220-240 V
1/50Hz

220-240 V
1/50Hz

220-240 V
1/50Hz

Deposito suggerito vedi pagine 60, 61, 62
Suggested bin see pages 60, 61, 62

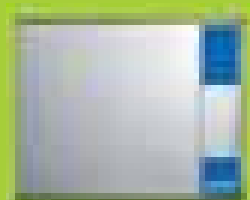
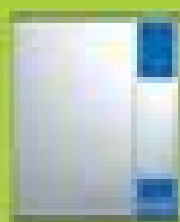
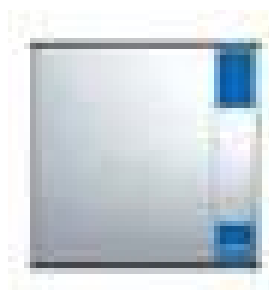
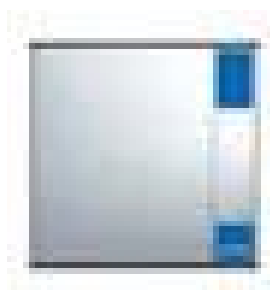
Versioni ecologiche con gas propano 100% naturale a zero impatto ambientale / Ecological models with 100% natural propane gas with zero environmental impact

M 402

M 502

M 195 ECO

M 205 ECO



D H-L L

D H-L L

D H-L L

D H-L L

430 kg 430 kg 400 kg

465 kg 465 kg 432 kg

210 kg 210 kg 195 kg

220 kg 220 kg 205 kg

L / W 760
P / D 620
H / H 725

L / W 760
P / D 620
H / H 725

L / W 560
P / D 620
H / H 660

L / W 760
P / D 620
H / H 575

220-240 V
1/50Hz

400 V
3/50Hz

220-240 V
1/50Hz

400 V
3/50Hz

Serie F / F Series



Gamma di fabbricatori di ghiaccio granulare, completa di modelli sia con deposito incorporato che con deposito separato, con produzione fino a 1000 Kg al giorno / The flakers range comes complete with both self-contained models and machines to be combined with our wide range of bins. The range reaches a maximum production of 1000 Kg per day



Tecnologia / Technology

Il ghiaccio viene creato da un evaporatore cilindrico verticale, dotato di una coclea che lo raschia dalla superficie interna, e lo porta all'uscita dove si trova un rompighiaccio.

Il sistema garantisce ghiaccio uniforme con una minima quantità d'acqua /

Flake ice is generated through a vertical cylinder, with an internal auger which scours the ice from the internal surface of the evaporator, lifting it up to the exit where there is the ice breaker. The system creates uniform ice with minimal water



Iceflake un letto di freschezza / Iceflake bed of freshness

Il ghiaccio granulare ha moltissime applicazioni, dalla conservazione ed esposizione del pesce, alla creazione di cocktails, come anche nei centri benessere. Viene largamente usato negli ospedali e nella produzione delle carni insaccate e del pane, al fine di raffreddare l'impasto durante la miscelazione. Il ghiaccio granulare ha il vantaggio di essere facile da manipolare e pesare /

Flake ice has a lot of uses, from the preservation and display of fish to cocktail creation to its use in Spas. Flake ice is also widely used in hospitals and during the production of cold meats and bread, designed to chill the mixture. Flake ice has the great advantage of being easy to manipulate and weigh



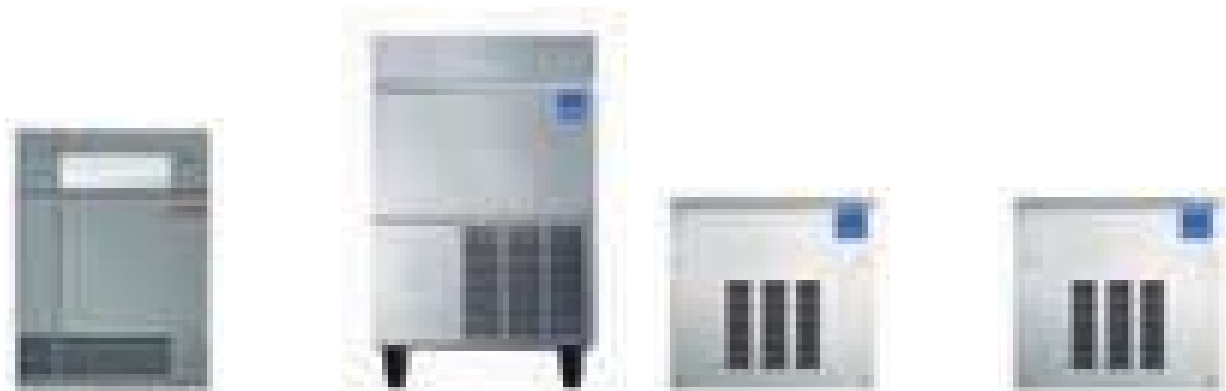
Serie F / F Series

F 80 C

F 125 C

F 120

F 200



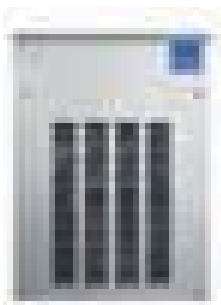
Kg / 24 h / Kg / 24 h	90 kg	120 kg	120 kg	200 kg
Deposito / Bin	20 kg	27 kg	-	-
Dimensioni mm / Dimensions mm	L / W 570 P / D 600 H / H 695	L / W 680 P / D 510 H / H 1000	L / W 564 P / D 536 H / H 531	L / W 564 P / D 536 H / H 531
Voltaggio / Voltage	220-240 V 1/50Hz	220-240 V 1/50Hz	220-240 V 1/50Hz	220-240 V 1/50Hz

Deposito suggerito vedi pagine 60, 61, 62
Suggested bin see pages 60, 61, 62

SF 300

SF 500

SF 1000



320 kg

600 kg

1150 kg

-

-

-

L / W 538
P / D 663
H / H 650

L / W 538
P / D 663
H / H 790

L / W 1065
P / D 698
H / H 850

220-240 V
1/50Hz

220-240 V
1/50Hz

220-240 V
1/50Hz

Serie NU / NU Series



La gamma di fabbricatori di ghiaccio tipo “nugget” si compone di quattro modelli, con distinte capacità e dimensione del cubetto.

Tutti i modelli devono essere combinati con un deposito separato /

The range of machines for nugget ice is made up of four models, with different capacities and nugget sizes.

All models must be combined with the proper bin



Il ghiaccio tipo “nugget” (pepite) viene creato da un evaporatore cilindrico verticale, dotato di una coclea che raschia il ghiaccio dalla superficie interna dell’evaporatore, portandolo fino all’uscita del cilindro dove si trova un estrusore, che crea il ghiaccio compresso a forma di cilindretto /

Nugget ice is generated through a vertical cylinder, with an internal turning auger which scours the ice from the internal surface of the evaporator, lifting it up to the exit of the cylinder, where there is the ice extruder which presses the ice and gives it a cylinder shape



Icenugget nessun cocktail senza ghiaccio / Icenugget no ice no cocktail

Il ghiaccio nugget ha la caratteristica combinata di essere compatto ma masticabile. E' il ghiaccio ideale per la creazione dei cocktails nei quali serve il ghiaccio pestato (caipirinha, mojito, caipiroska, ecc.).

E' facile da dosare come il ghiaccio granulare, ma è molto meno umido /

Nugget ice has the combined features of being compact but chewable.

It's the ideal ice for cocktails like caipirinha, mojito and caipiroska. It's easy to measure like flake ice but it's much less wet



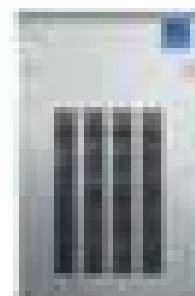
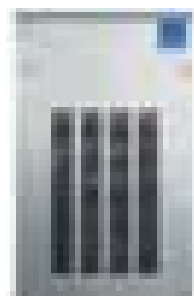
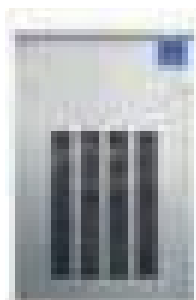
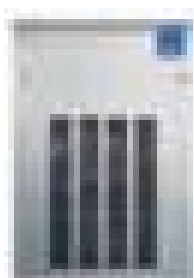
Serie NU / NU Series

NU 270

NU 270 S

NU 470

NU 470 S

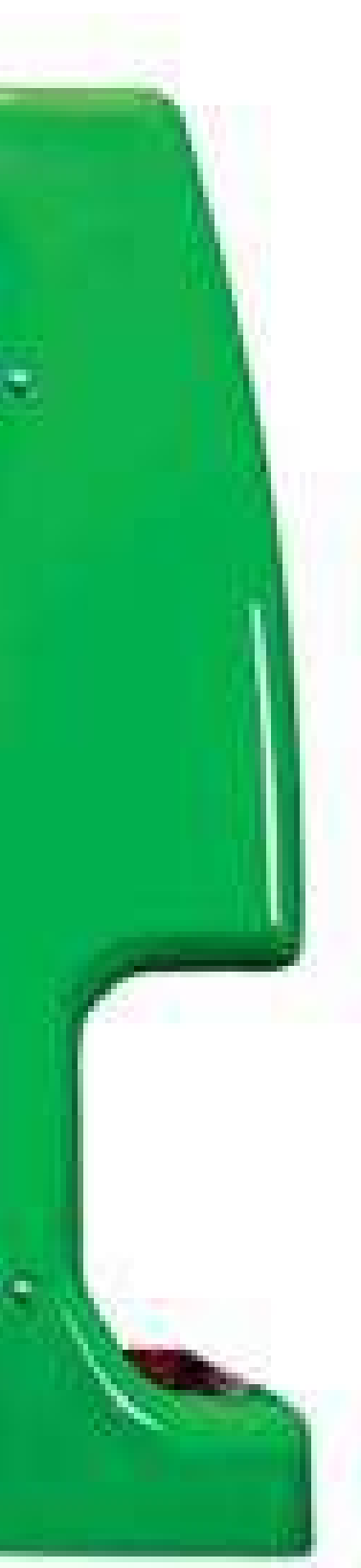


Produzione 24 h / Production 24 h	270 kg	270 kg	470 kg	470 kg
Capacità deposito / Bin capacity	-	-	-	-
Dimensioni mm / Dimensions mm	L / W 538 P / D 663 H / H 650	L / W 538 P / D 663 H / H 650	L / W 538 P / D 663 H / H 790	L / W 538 P / D 663 H / H 790
Voltaggio / Voltage	220-240 V 1/50Hz	220-240 V 1/50Hz	220-240 V 1/50Hz	220-240 V 1/50Hz

Deposito suggerito vedi pagine 60, 61, 62
Suggested bin see pages 60, 61, 62

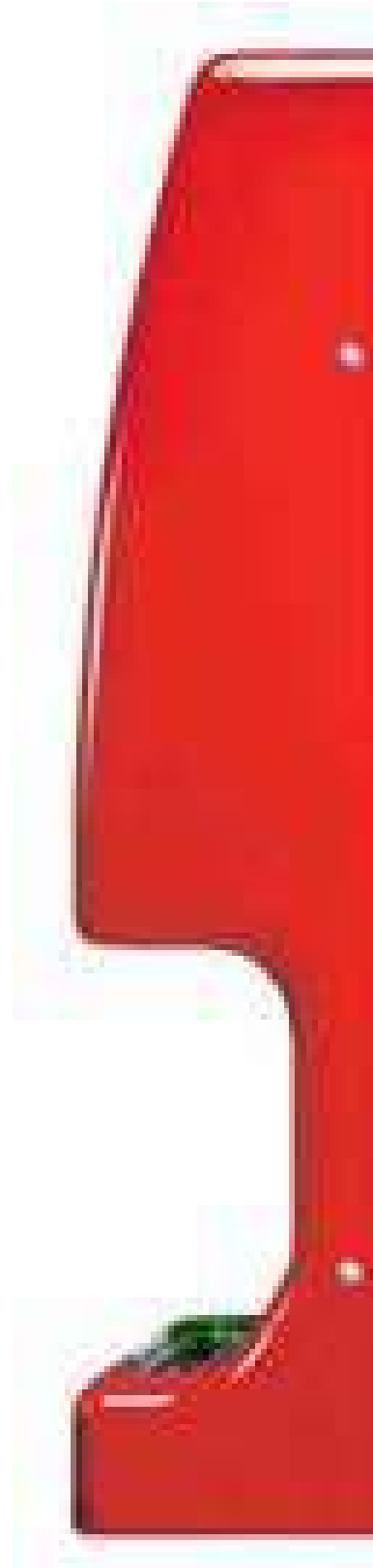


Serie DI / DI Series



Icematic introduce all'interno della propria vasta gamma di fabbricatori di ghiaccio, una nuova linea di dispenser Serie DI, composta di due differenti modelli: uno verticale DX40 con ghiaccio a cubetto pieno tipo Gourmet e uno da appoggio TD130 con ghiaccio tipo Nugget /

In its wide range of ice-maker machines, Icematic introduces a new dispenser line, the DI SERIES, which includes two models: DX40, vertical ice dispenser for Gourmet solid ice cubes and TD130 for nugget shaped ice



Icenugget caldo cuore italiano / Icenugget hot italian heart

Serie DI adatta per mense aziendali,
self service e locali pubblici.

Il modello TD130, particolarmente adatto
per granite da passeggio e cocktail,
con il suo design moderno è particolarmente
indicato come complemento da arredo /

DI Series is suitable for canteens, self-service
and bars. Thanks to its modern design,
the TD130 model, is used for slushes and
cocktails, and also makes for stylish décor

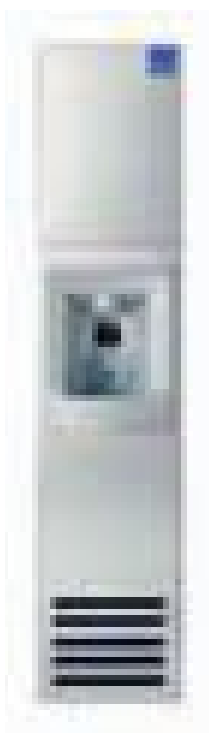
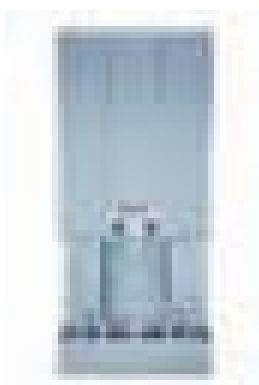


Serie DI / DI Series



TD 130 

DX 40 



Produzione 24 h / Production 24 h	135 kg	35 kg
Capacità deposito / Bin capacity	9 kg	15 kg
Dimensioni mm / Dimensions mm	L / W 390 P / D 660 H / H 880	L / W 380 P / D 513 H / H 1720
Voltaggio Voltage	230 V 1/50Hz	220-240 V 1/50Hz

Depositi / Storage Bins





Depositi ghiaccio sempre a portata di mano / Storage bins Ice at your fingertips

Con la gamma di depositi
Icematic puoi scegliere tra
varie dimensioni e tipologie per
il contenimento del tuo ghiaccio.
Disponibilità assicurata
in ogni momento /

With the Icematic bins range
you can choose between
different dimensions and models
to store your ice. Availability is
guaranteed at all times



Depositi / Storage Bins

D 105

D 155

D 205

D 255

D 305



Capacità deposito /
Bin capacity

129 kg

168 kg

181 kg

243 kg

252 kg

Dimensioni mm /
Dimensions mm

L / W 560
P / D 845
H / H 1050

L / W 560
P / D 865
H / H 1275

L / W 765
P / D 845
H / H 1050

L / W 765
P / D 870
H / H 1275

L / W 1080
P / D 850
H / H 965

Compatibilità
Compatibility

M 132	M 132	M 132 + KM 205-255	M 132 + KM 205-255	N 202 + KM 305
M 192	M 192	M 192 + KM 205-255	M 192 + KM 205-255	M 302 + KM 305
M 195 ECO	M 195 ECO	M 202	M 202	M 205 ECO + KM 305
F120	F120	M 205 ECO	M 205 ECO	M 402 + KM 305
F200	F200	M 302	M 302	M 502 + KM 305
NU 270	NU 270	M 402	M 402	F 120 + KF 305
NU 470	NU 470	F 120 + KF 205-255	M 502	F 200 + KF 305
		F 200 + KF 205-255	F 120 + KF 205-255	SF 300 + KF 305
		SF 300 + KF 205-255	F 200 + KF 205-255	SF 500 + KF 305
		SF 500 + KF 205-255	SF 300 + KF 205-255	NU 270 + KF 305
		NU 270 + KF 205-255	SF 500 + KF 205-255	NU 470 + KF 305
		NU 470 + KF 205-255	NU 270 + KF 205-255	
			NU 470 + KF 205-255	

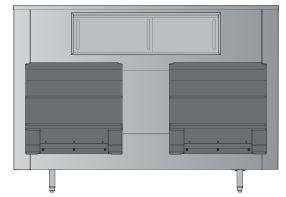
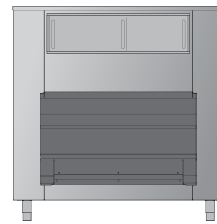
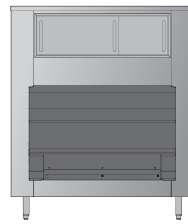
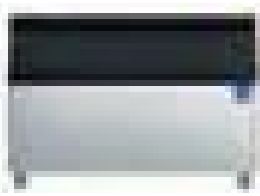
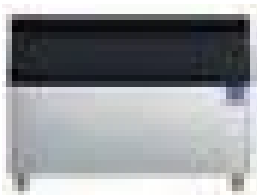
D 405

D 505

UD 500

UD 700

UD 1000



406 kg	478 kg	553 kg	812 kg	1068 kg
L / W 1230 P / D 865 H / H 1270	L / W 1320 P / D 865 H / H 1270	L / W 1220 P / D 1125 H / H 1735	L / W 1524 P / D 1125 H / H 1735	L / W 1830 P / D 1470 H / H 1290

M 202 + KFM 405	M 202 + KFM 505	M 202	M 302	SF 300
M 302 + KFM 405	M 302 + KFM 505	M 302	M 402	SF 500
M 402 + KFM 405	M 402 + KFM 505	M 402	M 502	SFN 1000
M 502 + KFM 405	M 502 + KFM 505	M 502	F 200	NU 270
F 200 + KFM 405	F 200 + KFM 505	F 200	SF 300	NU 470
SF 300 + KFM 405	SF 300 + KFM 505	SF 300	SF 500	
SF 500 + KFM 405	SF 500 + KFM 505	SF 500	SFN 1000	
NU 270 + KFM 405	NU 270 + KFM 505	SFN 1000	NU 270	
NU 470 + KFM 405	NU 470 + KFM 505	NU 270	NU 470	
		NU 470		

Depositi / Storage Bins

DR 140

DR 320

DR 620

CART

TOTES



Capacità deposito /
Bin capacity

137 kg

318 kg

613 kg

75 kg

7,5 kg

Dimensioni mm /
dimensions mm

L / W 880
P / D 1020
H / H 1335

L / W 880
P / D 1020
H / H 1802

L / W 1748
P / D 1020
H / H 1802

Compatibilità
Compatibility

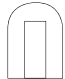




F 200	SF 300	SF 300
SF 300	SF 500	SF 500
SF 500	SFN 1000	SFN 1000
NU 270	NU 270	NU 270
NU 470	NU 470	NU 470



Coperchi e accessori / Covers and accessories

KM 205 - 255	Coperchio in acciaio inox per depositi D205 e D255 con macchine serie M / Stainless steel cover for bins D205 and D255 with M series machines
KF 205 - 255	Coperchio in acciaio inox per depositi D205 e D255 con macchine serie F / Stainless steel cover for bins D205 and D255 with F series machines
KM 305	Coperchio in acciaio inox per deposito D305 con macchine serie M / Stainless steel cover for bin D305 with M series machines
KF 305	Coperchio in acciaio inox per deposito D305 con macchine serie F / Stainless steel cover for bin D305 with F series machines
KFM 405	Coperchio in acciaio inox per deposito D405 con macchine serie F e M / Stainless steel cover for bin D405 with F and M series machines
KFM 505	Coperchio in acciaio inox per deposito D505 con macchine serie F e M / Stainless steel cover for bin D505 with F and M series machines
KM 300 - 500	Kit uscita ghiaccio laterale per SF 300 e SF 500 / Side ice outlet kit for SF 300 and SF 500
KM 1000	Kit uscita ghiaccio posteriore per SFN 1000 / Rear ice outlet kit for SFN 1000
Kit lavaggio / Cleaning kit	Kit lavaggio e sanificazione per serie E Cleaning and sanitising kit for E series

Tabella riepilogativa / Summary table

	Modello / Model						kg 20/40	kg 40/60	kg 60/90	kg 90/130	kg 130/240	kg 240/350	kg 350/500	kg 500/1200
Serie E	E21 nano	•					•							
	E 21	•					•							
	E 25	•					•							
	E 35	•					•							
	E 45	•						•						
	E 50	•						•						
	E 60	•							•					
	E 75	•							•					
	E 90	•								•				
	E 150	•									•			
Serie M	M 132		•								•			
	M 192		•								•			
	M 195 Eco		•								•			
	M 202		•								•			
	M 205 Eco		•								•			
	M 302		•										•	
	M 402		•										•	
	M 502		•										•	
Serie F	F 80C			•						•				
	F 125C			•						•				
	F 120			•						•				
	F 200			•							•			
	SF 300			•								•		
	SF 500			•										•
	SFN 1000			•										•
Serie NU	NU 270				•							•		
	NU 470				•								•	
Serie DI	TD 130				•						•			
	DX 40					•	•							



68 E 21 nano

69 E 21

70 E 25

71 E 35

72 E 45

73 E 50

74 E 60

75 E 75

76 E 90

77 E 150

78 M 132

79 M 192

80 M 195 Eco

81 M 202

82 M 205 Eco

83 M 302

84 M 402

85 M 502

86 F 80C

87 F 125C

88 F 120C

89 F 200C

90 SF 300

91 SF 500

92 SFN 1000

93 NU 270

94 NU 470

95 TD 130

96 DX 40

97 D 105 - D 155

98 D 205 - D 255

99 D 305 - D 405

100 D 505

101 UD 500 - UD 700

102 UD 1000 - DR 140

103 DR 320 - DR 620



MACCHINA / MACHINE

Capacità deposito / Storage capacity
5 kg - 294 pcs

Dimensioni macchina / Machine dimensions
L / W 340
P / D 545
H / H 620

Dimensioni imballo / Packaging dimensions
L / W 400
P / D 600
H / H 780

Peso Macchina / Machine Weight
30 kg

Peso con Imballo / Weight with Packaging
35 kg

Voltaggio / Voltage
220-240 V / 1 / 50Hz

Finitura / Finish
acciaio inox

Gas refrigerante / Refrigerant gas
R134a

Condizioni di esercizio (min / max)
Running conditions (min / max)
TEMP. AMBIENTE / AMBIENT TEMP. **10°C / 40°C**
TEMP. ACQUA / WATER TEMP. **5°C / 35°C**

TENSIONE ELETTRICA / VOLTAGE **-10% / +10%**
PRESSIONE ACQUA / WATER PRESSURE **1 Bar / 5 Bar**

GHIACCIO / ICE

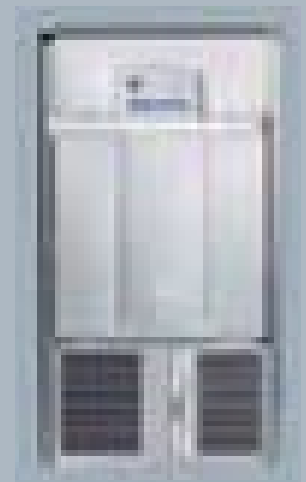
Tipologia / Type
Cubetto vuoto / Hole cube

Dimensioni / Dimensions (mm)
L / W 30
P / D 26
H / H 40

Peso (gr) / Weight (gr)
17

Produzione per ciclo / Cycle production
15 n° cubetti

Produzione giornaliera / Daily ice production
21 kg



DATI TECNICI / TECHNICAL DATA

MODELLO / MODEL	RAFFREDDAMENTO / COOLING	POTENZA FRIGORIFERA / COOLING POWER	POTENZA ASSORBITA / ABSORBED POWER	FUSE / FUSE	Kwh/100kg	l/h
E 21 nano A	ARIA / AIR	370W	250W	10A	31,4	2,1
E 21 nano W	ACQUA / WATER	370W	200W	10A	20,6	44,6

PRODUZIONE DI GHIACCIO / ICE PRODUCTION

RAFFREDDAMENTO AD ARIA / AIR COOLED UNIT

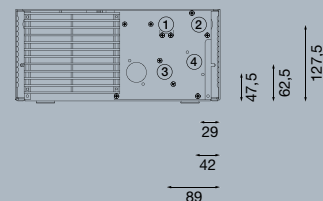
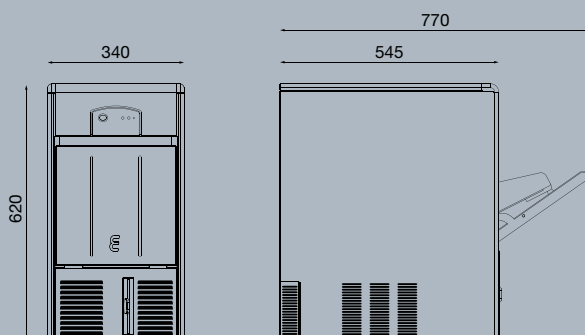
		ACQUA / WATER				
		°C / °F	32° / 90°	21° / 70°	15° / 60°	10° / 50°
AMBIENTE AMBIENT	10° / 50°		17 kg	19 kg	20 kg	21 kg
	21° / 70°		12 kg	15 kg	16 kg	17 kg
	32° / 90°		9 kg	11 kg	12 kg	14 kg
	38° / 100°		8 kg	9 kg	10 kg	11 kg

PRODUZIONE DI GHIACCIO / ICE PRODUCTION

RAFFREDDAMENTO AD ACQUA / WATER COOLED UNIT

		ACQUA / WATER				
		°C / °F	32° / 90°	21° / 70°	15° / 60°	10° / 50°
AMBIENTE AMBIENT	10° / 50°		16 kg	17 kg	18 kg	19 kg
	21° / 70°		15 kg	16 kg	17 kg	18 kg
	32° / 90°		13 kg	15 kg	16 kg	17 kg
	38° / 100°		12 kg	14 kg	15 kg	16 kg

DISEGNO TECNICO / TECHNICAL DRAWING



- ① CAVO DI ALIMENTAZIONE / CORD SET
- ② SCARICO ACQUA / WATER DRAIN
- ③ ENTRATA ACQUA POTABILE / POTABLE WATER INLET
- ④ SCARICO ACQUA (SOLO COND. ACQUA) / WATER DRAIN (ONLY WATER COOLED)



MACCHINA / MACHINE

Capacità deposito / Storage capacity
7 kg - 410 pcs

Dimensioni macchina / Machine dimensions
L / W 340
P / D 545
H / H 690

Dimensioni imballo / Packaging dimensions
L / W 400
P / D 600
H / H 850

Peso Macchina / Machine Weight
30 kg

Peso con Imballo / Weight with Packaging
35 kg

Voltaggio / Voltage
220-240 V / 1 / 50Hz

Finitura / Finish
acciaio inox

Gas refrigerante / Refrigerant gas
R134a

Condizioni di esercizio (min / max)
Running conditions (min / max)
TEMP. AMBIENTE / AMBIENT TEMP. **10°C / 40°C**
TEMP. ACQUA / WATER TEMP. **5°C / 35°C**

TENSIONE ELETTRICA / VOLTAGE **-10% / +10%**
PRESSIONE ACQUA / WATER PRESSURE **1 Bar / 5 Bar**

GHIACCIO / ICE

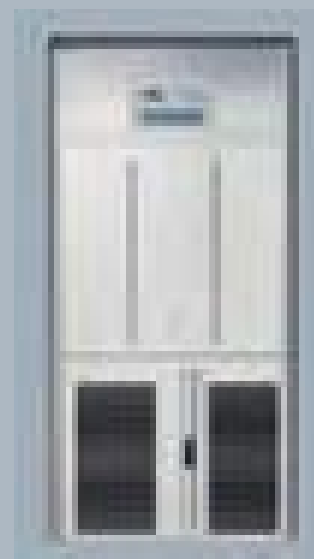
Tipologia / Type
Cubetto vuoto / Hole cube

Dimensioni / Dimensions (mm)
L / W 30
P / D 26
H / H 40

Peso (gr) / Weight (gr)
17

Produzione per ciclo / Cycle production
15 n° cubetti

Produzione giornaliera / Daily ice production
21 kg



DATI TECNICI / TECHNICAL DATA

MODELLO / MODEL	RAFFREDDAMENTO / COOLING	POTENZA FRIGORIFERA / COOLING POWER	POTENZA ASSORBITA / ABSORBED POWER	FUSE / FUSE	Kwh/100kg	l/h
E 21 A	ARIA / AIR	370W	250W	10A	29,3	2,35
E 21 W	ACQUA / WATER	370W	200W	10A	20,6	44,6

PRODUZIONE DI GHIACCIO / ICE PRODUCTION

RAFFREDDAMENTO AD ARIA / AIR COOLED UNIT

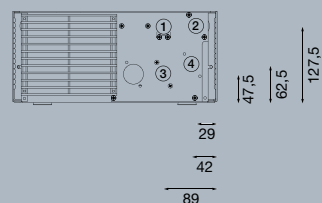
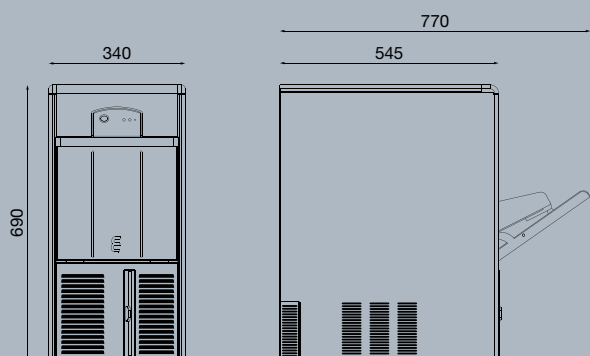
		ACQUA / WATER				
		°C / °F	32° / 90°	21° / 70°	15° / 60°	10° / 50°
AMBIENTE AMBIENT	10° / 50°		18 kg	19 kg	20 kg	21 kg
	21° / 70°		13 kg	15 kg	17 kg	18 kg
	32° / 90°		9 kg	11 kg	12 kg	14 kg
	38° / 100°		8 kg	9 kg	10 kg	11 kg

PRODUZIONE DI GHIACCIO / ICE PRODUCTION

RAFFREDDAMENTO AD ACQUA / WATER COOLED UNIT

		ACQUA / WATER				
		°C / °F	32° / 90°	21° / 70°	15° / 60°	10° / 50°
AMBIENTE AMBIENT	10° / 50°		16 kg	17 kg	18 kg	19 kg
	21° / 70°		15 kg	16 kg	17 kg	18 kg
	32° / 90°		13 kg	15 kg	16 kg	17 kg
	38° / 100°		12 kg	14 kg	15 kg	16 kg

DISEGNO TECNICO / TECHNICAL DRAWING



- ① CAVO DI ALIMENTAZIONE / CORD SET
- ② SCARICO ACQUA / WATER DRAIN
- ③ ENTRATA ACQUA POTABILE / POTABLE WATER INLET
- ④ SCARICO ACQUA (SOLO COND. ACQUA) / WATER DRAIN (ONLY WATER COOLED)



MACCHINA / MACHINE

Capacità deposito / Storage capacity
10 kg - 588 pcs

Dimensioni macchina / Machine dimensions
L / W 400
P / D 545
H / H 690

Dimensioni imballo / Packaging dimensions
L / W 460
P / D 600
H / H 850

Peso Macchina / Machine Weight
33 kg

Peso con Imballo / Weight with Packaging
39 kg

Voltaggio / Voltage
220-240 V / 1 / 50Hz

Finitura / Finish
acciaio inox

Gas refrigerante / Refrigerant gas
R134a

Condizioni di esercizio (min / max)
 Running conditions (min / max)
 TEMP. AMBIENTE / AMBIENT TEMP. **10°C / 40°C**
 TEMP. ACQUA / WATER TEMP. **5°C / 35°C**
 TENSIONE ELETTRICA / VOLTAGE **-10% / +10%**
 PRESSIONE ACQUA / WATER PRESSURE **1 Bar / 5 Bar**

GHIACCIO / ICE

Tipologia / Type
Cubetto vuoto / Hole cube

Dimensioni / Dimensions (mm)
L / W 30
P / D 26
H / H 40

Peso (gr) / Weight (gr)
17

Produzione per ciclo / Cycle production
15 n° cubetti

Produzione giornaliera / Daily ice production
25 kg



DATI TECNICI / TECHNICAL DATA

MODELLO / MODEL	RAFFREDDAMENTO / COOLING	POTENZA FRIGORIFERA / COOLING POWER	POTENZA ASSORBITA / ABSORBED POWER	FUSE / FUSE	Kwh/100kg	l/h
E 25 A	ARIA / AIR	475W	265W	10A	31,7	2,28
E 25 W	ACQUA / WATER	475W	220W	10A	19,1	44,5

PRODUZIONE DI GHIACCIO / ICE PRODUCTION

RAFFREDDAMENTO AD ARIA / AIR COOLED UNIT

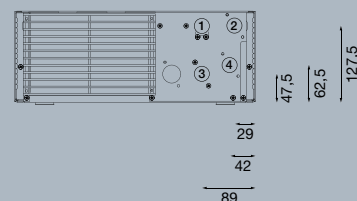
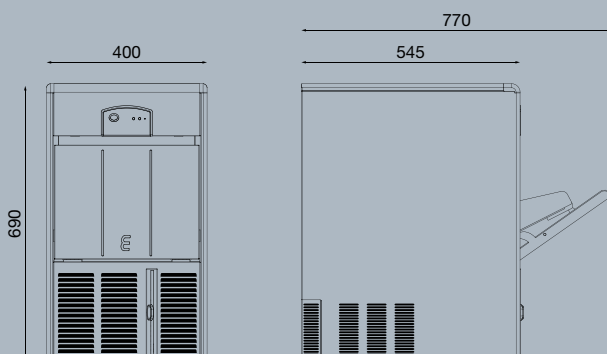
		ACQUA / WATER				
		°C / °F	32° / 90°	21° / 70°	15° / 60°	10° / 50°
AMBIENTE AMBIENT	10° / 50°		21 kg	23 kg	24 kg	25 kg
	21° / 70°		17 kg	19 kg	20 kg	21 kg
	32° / 90°		13 kg	14 kg	15 kg	21 kg
	38° / 100°		11 kg	12 kg	12 kg	13 kg

PRODUZIONE DI GHIACCIO / ICE PRODUCTION

RAFFREDDAMENTO AD ACQUA / WATER COOLED UNIT

		ACQUA / WATER				
		°C / °F	32° / 90°	21° / 70°	15° / 60°	10° / 50°
AMBIENTE AMBIENT	10° / 50°		19 kg	20 kg	22 kg	23 kg
	21° / 70°		17 kg	18 kg	19 kg	20 kg
	32° / 90°		16 kg	18 kg	18 kg	19 kg
	38° / 100°		16 kg	17 kg	17 kg	18 kg

DISEGNO TECNICO / TECHNICAL DRAWING



- ① CAVO DI ALIMENTAZIONE / CORD SET
- ② SCARICO ACQUA / WATER DRAIN
- ③ ENTRATA ACQUA POTABILE / POTABLE WATER INLET
- ④ SCARICO ACQUA (SOLO COND. ACQUA) / WATER DRAIN (ONLY WATER COOLED)



MACCHINA / MACHINE

Capacità deposito / Storage capacity
12 kg - 706 pcs

Dimensioni macchina / Machine dimensions
L / W 450
P / D 545
H / H 690

Dimensioni imballo / Packaging dimensions
L / W 510
P / D 600
H / H 850

Peso Macchina / Machine Weight
36 kg

Peso con Imballo / Weight with Packaging
42 kg

Voltaggio / Voltage
220-240 V / 1 / 50Hz

Finitura / Finish
acciaio inox

Gas refrigerante / Refrigerant gas
R134a

Condizioni di esercizio (min / max)
Running conditions (min / max)

TEMP. AMBIENTE / AMBIENT TEMP. **10°C / 40°C**

TEMP. ACQUA / WATER TEMP. **5°C / 35°C**

TENSIONE ELETTRICA / VOLTAGE **-10% / +10%**

PRESSIONE ACQUA / WATER PRESSURE **1 Bar / 5 Bar**

GHIACCIO / ICE

Tipologia / Type
Cubetto vuoto / Hole cube

Dimensioni / Dimensions (mm)
L / W 30
P / D 26
H / H 40

Peso (gr) / Weight (gr)
17

Produzione per ciclo / Cycle production
20 n° cubetti

Produzione giornaliera / Daily ice production
37 kg



DATI TECNICI / TECHNICAL DATA

MODELLO / MODEL	RAFFREDDAMENTO / COOLING	POTENZA FRIGORIFERA / COOLING POWER	POTENZA ASSORBITA / ABSORBED POWER	FUSE / FUSE	Kwh/100kg	l/h
E 35 A	ARIA / AIR	782W	350W	10A	29,3	4,20
E 35 W	ACQUA / WATER	782W	300W	10A	20,0	40,3

PRODUZIONE DI GHIACCIO / ICE PRODUCTION

RAFFREDDAMENTO AD ARIA / AIR COOLED UNIT

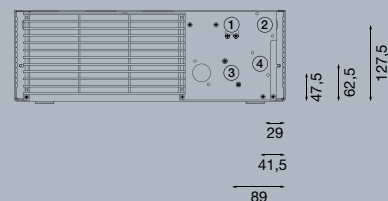
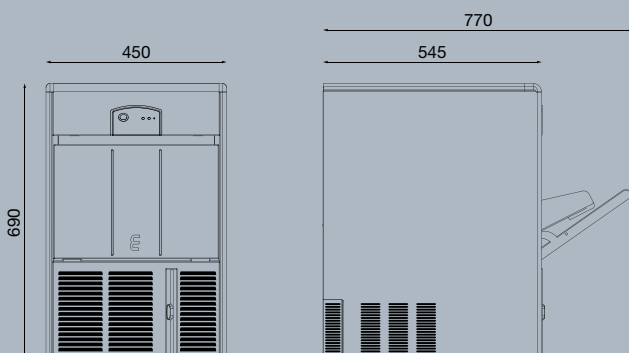
		ACQUA / WATER				
		°C / °F	32° / 90°	21° / 70°	15° / 60°	10° / 50°
AMBIENTE AMBIENT	10° / 50°		30 kg	33 kg	36 kg	37 kg
	21° / 70°		28 kg	30 kg	33 kg	34 kg
	32° / 90°		24 kg	26 kg	27 kg	28 kg
	38° / 100°		22 kg	24 kg	25 kg	26 kg

PRODUZIONE DI GHIACCIO / ICE PRODUCTION

RAFFREDDAMENTO AD ACQUA / WATER COOLED UNIT

		ACQUA / WATER				
		°C / °F	32° / 90°	21° / 70°	15° / 60°	10° / 50°
AMBIENTE AMBIENT	10° / 50°		29 kg	32 kg	33 kg	35 kg
	21° / 70°		28 kg	31 kg	32 kg	33 kg
	32° / 90°		27 kg	29 kg	30 kg	32 kg
	38° / 100°		26 kg	28 kg	29 kg	30 kg

DISEGNO TECNICO / TECHNICAL DRAWING



- ① CAVO DI ALIMENTAZIONE / CORD SET
- ② SCARICO ACQUA / WATER DRAIN
- ③ ENTRATA ACQUA POTABILE / POTABLE WATER INLET
- ④ SCARICO ACQUA (SOLO COND. ACQUA) / WATER DRAIN (ONLY WATER COOLED)



MACCHINA / MACHINE

Capacità deposito / Storage capacity
16 kg - 941 pcs

Dimensioni macchina / Machine dimensions
L / W 500
P / D 600
H / H 693

Dimensioni imballo / Packaging dimensions
L / W 560
P / D 660
H / H 850

Peso Macchina / Machine Weight
41 kg

Peso con Imballo / Weight with Packaging
48 kg

Voltaggio / Voltage
220-240 V / 1 / 50Hz

Finitura / Finish
acciaio inox

Gas refrigerante / Refrigerant gas
R134a

Condizioni di esercizio (min / max)
 Running conditions (min / max)

TEMP. AMBIENTE / AMBIENT TEMP. **10°C / 40°C**

TEMP. ACQUA / WATER TEMP. **5°C / 35°C**

TENSIONE ELETTRICA / VOLTAGE **-10% / +10%**

PRESSIONE ACQUA / WATER PRESSURE **1 Bar / 5 Bar**

GHIACCIO / ICE

Tipologia / Type
Cubetto vuoto / Hole cube

Dimensioni / Dimensions (mm)
L / W 30
P / D 26
H / H 40

Peso (gr) / Weight (gr)
17

Produzione per ciclo / Cycle production
35 n° cubetti

Produzione giornaliera / Daily ice production
45 kg



DATI TECNICI / TECHNICAL DATA

MODELLO / MODEL	RAFFREDDAMENTO / COOLING	POTENZA FRIGORIFERA / COOLING POWER	POTENZA ASSORBITA / ABSORBED POWER	FUSE / FUSE	Kwh/100kg	l/h
E 45 A	ARIA / AIR	782W	370W	10A	20,7	5,0
E 45 W	ACQUA / WATER	782W	320W	10A	16,9	53,0

PRODUZIONE DI GHIACCIO / ICE PRODUCTION

RAFFREDDAMENTO AD ARIA / AIR COOLED UNIT

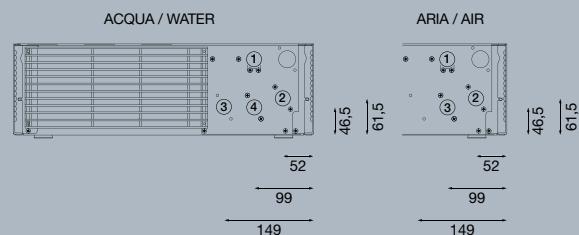
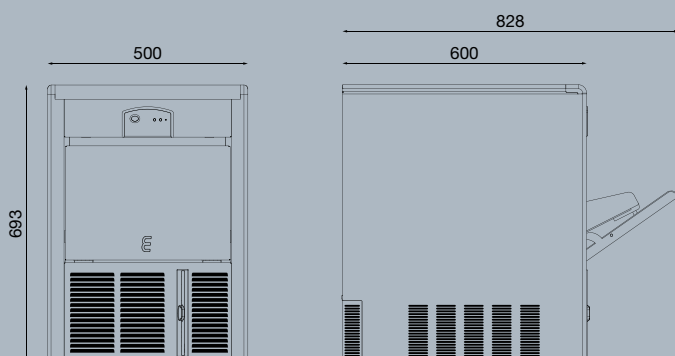
		ACQUA / WATER				
		°C / °F	32° / 90°	21° / 70°	15° / 60°	10° / 50°
AMBIENTE AMBIENT	10° / 50°		39 kg	42 kg	44 kg	45 kg
	21° / 70°		34 kg	37 kg	38 kg	39 kg
	32° / 90°		30 kg	32 kg	33 kg	34 kg
	38° / 100°		24 kg	26 kg	27 kg	29 kg

PRODUZIONE DI GHIACCIO / ICE PRODUCTION

RAFFREDDAMENTO AD ACQUA / WATER COOLED UNIT

		ACQUA / WATER				
		°C / °F	32° / 90°	21° / 70°	15° / 60°	10° / 50°
AMBIENTE AMBIENT	10° / 50°		42 kg	44 kg	45 kg	46 kg
	21° / 70°		39 kg	41 kg	42 kg	43 kg
	32° / 90°		37 kg	38 kg	39 kg	40 kg
	38° / 100°		35 kg	36 kg	37 kg	38 kg

DISEGNO TECNICO / TECHNICAL DRAWING



- ① CAVO DI ALIMENTAZIONE / CORD SET
- ② SCARICO ACQUA / WATER DRAIN
- ③ ENTRATA ACQUA POTABILE / POTABLE WATER INLET
- ④ SCARICO ACQUA (SOLO COND. ACQUA) / WATER DRAIN (ONLY WATER COOLED)



MACCHINA / MACHINE

Capacità deposito / Storage capacity
21 kg - 1235 pcs

Dimensioni macchina / Machine dimensions
L / W 500
P / D 585
H / H 956

Dimensioni imballo / Packaging dimensions
L / W 560
P / D 640
H / H 1050

Peso Macchina / Machine Weight
51 kg

Peso con Imballo / Weight with Packaging
58 kg

Voltaggio / Voltage
220-240 V / 1 / 50Hz

Finitura / Finish
acciaio inox

Gas refrigerante / Refrigerant gas
R134a

Condizioni di esercizio (min / max)
Running conditions (min / max)
TEMP. AMBIENTE / AMBIENT TEMP. **10°C / 40°C**
TEMP. ACQUA / WATER TEMP. **5°C / 35°C**
TENSIONE ELETTRICA / VOLTAGE **-10% / +10%**
PRESSIONE ACQUA / WATER PRESSURE **1 Bar / 5 Bar**

GHIACCIO / ICE

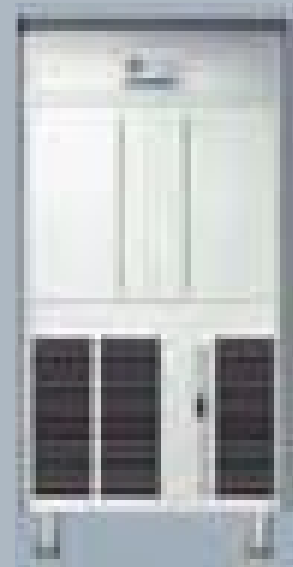
Tipologia / Type
Cubetto vuoto / Hole cube

Dimensioni / Dimensions (mm)
L / W 30
P / D 26
H / H 40

Peso (gr) / Weight (gr)
17

Produzione per ciclo / Cycle production
35 n° cubetti

Produzione giornaliera / Daily ice production
50 kg



DATI TECNICI / TECHNICAL DATA

MODELLO / MODEL	RAFFREDDAMENTO / COOLING	POTENZA FRIGORIFERA / COOLING POWER	POTENZA ASSORBITA / ABSORBED POWER	FUSE / FUSE	Kwh/100kg	l/h
E 50 A	ARIA / AIR	718W	370W	10A	18,3	5,2
E 50 W	ACQUA / WATER	718W	280W	10A	15,5	43,8

PRODUZIONE DI GHIACCIO / ICE PRODUCTION

RAFFREDDAMENTO AD ARIA / AIR COOLED UNIT

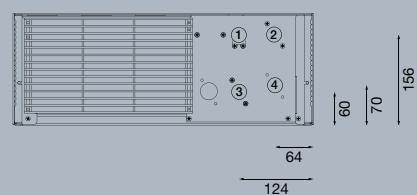
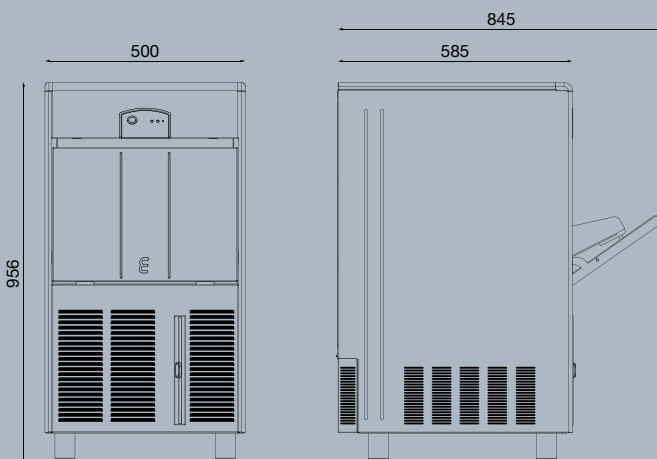
		ACQUA / WATER				
		°C / °F	32° / 90°	21° / 70°	15° / 60°	10° / 50°
AMBIENTE AMBIENT	10° / 50°		43 kg	46 kg	48 kg	50 kg
	21° / 70°		38 kg	43 kg	45 kg	46 kg
	32° / 90°		34 kg	37 kg	38 kg	39 kg
	38° / 100°		28 kg	31 kg	32 kg	34 kg

PRODUZIONE DI GHIACCIO / ICE PRODUCTION

RAFFREDDAMENTO AD ACQUA / WATER COOLED UNIT

		ACQUA / WATER				
		°C / °F	32° / 90°	21° / 70°	15° / 60°	10° / 50°
AMBIENTE AMBIENT	10° / 50°		44 kg	46 kg	47 kg	48 kg
	21° / 70°		40 kg	42 kg	44 kg	45 kg
	32° / 90°		37 kg	38 kg	40 kg	41 kg
	38° / 100°		35 kg	36 kg	38 kg	39 kg

DISEGNO TECNICO / TECHNICAL DRAWING



- ① CAVO DI ALIMENTAZIONE / CORD SET
- ② SCARICO ACQUA / WATER DRAIN
- ③ ENTRATA ACQUA POTABILE / POTABLE WATER INLET
- ④ SCARICO ACQUA (SOLO COND. ACQUA) / WATER DRAIN (ONLY WATER COOLED)



MACCHINA / MACHINE

Capacità deposito / Storage capacity
28 kg - 1648 pcs

Dimensioni macchina / Machine dimensions
L / W 600
P / D 585
H / H 956

Dimensioni imballo / Packaging dimensions
L / W 660
P / D 640
H / H 1050

Peso Macchina / Machine Weight
52 kg

Peso con Imballo / Weight with Packaging
60 kg

Voltaggio / Voltage
220-240 V / 1 / 50Hz

Finitura / Finish
acciaio inox

Gas refrigerante / Refrigerant gas
R134a

Condizioni di esercizio (min / max)
Running conditions (min / max)
TEMP. AMBIENTE / AMBIENT TEMP. **10°C / 40°C**
TEMP. ACQUA / WATER TEMP. **5°C / 35°C**
TENSIONE ELETTRICA / VOLTAGE **-10% / +10%**
PRESSIONE ACQUA / WATER PRESSURE **1 Bar / 5 Bar**

GHIACCIO / ICE

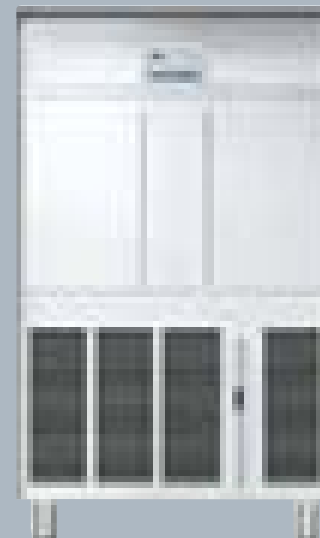
Tipologia / Type
Cubetto vuoto / Hole cube

Dimensioni / Dimensions (mm)
L / W 30
P / D 26
H / H 40

Peso (gr) / Weight (gr)
17

Produzione per ciclo / Cycle production
35 n° cubetti

Produzione giornaliera / Daily ice production
60 kg



DATI TECNICI / TECHNICAL DATA

MODELLO / MODEL	RAFFREDDAMENTO / COOLING	POTENZA FRIGORIFERA / COOLING POWER	POTENZA ASSORBITA / ABSORBED POWER	FUSE / FUSE	Kwh/100kg	l/h
E 60 A	ARIA / AIR	1250W	570W	10A	27,1	5,81
E 60 W	ACQUA / WATER	1250W	520W	10A	19,13	65,4

PRODUZIONE DI GHIACCIO / ICE PRODUCTION

RAFFREDDAMENTO AD ARIA / AIR COOLED UNIT

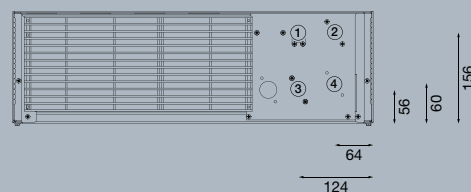
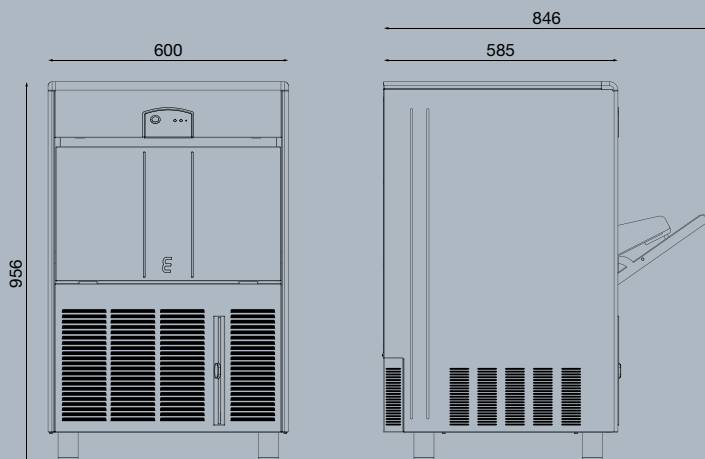
		ACQUA / WATER				
		°C / °F	32° / 90°	21° / 70°	15° / 60°	10° / 50°
AMBIENTE AMBIENT	10° / 50°		53 kg	57 kg	59 kg	60 kg
	21° / 70°		49 kg	52 kg	54 kg	55 kg
	32° / 90°		40 kg	42 kg	44 kg	45 kg
	38° / 100°		35 kg	37 kg	38 kg	39 kg

PRODUZIONE DI GHIACCIO / ICE PRODUCTION

RAFFREDDAMENTO AD ACQUA / WATER COOLED UNIT

		ACQUA / WATER				
		°C / °F	32° / 90°	21° / 70°	15° / 60°	10° / 50°
AMBIENTE AMBIENT	10° / 50°		48 kg	53 kg	56 kg	58 kg
	21° / 70°		47 kg	51 kg	54 kg	56 kg
	32° / 90°		45 kg	49 kg	52 kg	54 kg
	38° / 100°		44 kg	48 kg	50 kg	52 kg

DISEGNO TECNICO / TECHNICAL DRAWING



- ① CAVO DI ALIMENTAZIONE / CORD SET
- ② SCARICO ACQUA / WATER DRAIN
- ③ ENTRATA ACQUA POTABILE / POTABLE WATER INLET
- ④ SCARICO ACQUA (SOLO COND. ACQUA) / WATER DRAIN (ONLY WATER COOLED)



MACCHINA / MACHINE

Capacità deposito / Storage capacity
36 kg - 2117 pcs

Dimensioni macchina / Machine dimensions
L / W 700
P / D 585
H / H 956

Dimensioni imballo / Packaging dimensions
L / W 760
P / D 640
H / H 1050

Peso Macchina / Machine Weight
55 kg

Peso con Imballo / Weight with Packaging
63 kg

Voltaggio / Voltage
220-240 V / 1 / 50Hz

Finitura / Finish
acciaio inox

Gas refrigerante / Refrigerant gas
R134a

Condizioni di esercizio (min / max)
 Running conditions (min / max)
 TEMP. AMBIENTE / AMBIENT TEMP. **10°C / 40°C**
 TEMP. ACQUA / WATER TEMP. **5°C / 35°C**
 TENSIONE ELETTRICA / VOLTAGE **-10% / +10%**
 PRESSIONE ACQUA / WATER PRESSURE **1 Bar / 5 Bar**

GHIACCIO / ICE

Tipologia / Type
Cubetto vuoto / Hole cube

Dimensioni / Dimensions (mm)
L / W 30
P / D 26
H / H 40

Peso (gr) / Weight (gr)
17

Produzione per ciclo / Cycle production
60 n° cubetti

Produzione giornaliera / Daily ice production
75 kg



DATI TECNICI / TECHNICAL DATA

MODELLO / MODEL	RAFFREDDAMENTO / COOLING	POTENZA FRIGORIFERA / COOLING POWER	POTENZA ASSORBITA / ABSORBED POWER	FUSE / FUSE	Kwh/100kg	l/h
E 75 A	ARIA / AIR	1250W	620W	10A	20,6	7,44
E 75 W	ACQUA / WATER	1250W	450W	10A	16,7	51,7

PRODUZIONE DI GHIACCIO / ICE PRODUCTION

RAFFREDDAMENTO AD ARIA / AIR COOLED UNIT

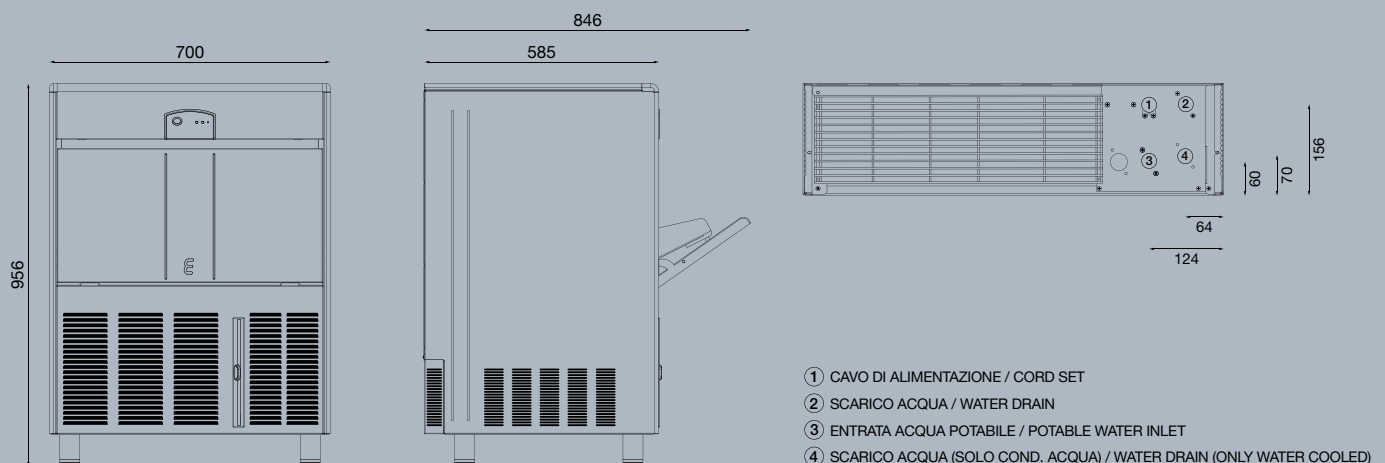
		ACQUA / WATER				
		°C / °F	32° / 90°	21° / 70°	15° / 60°	10° / 50°
AMBIENTE AMBIENT	10° / 50°		61 kg	69 kg	72 kg	75 kg
	21° / 70°		56 kg	63 kg	66 kg	68 kg
	32° / 90°		44 kg	49 kg	51 kg	53 kg
	38° / 100°		36 kg	39 kg	41 kg	43 kg

PRODUZIONE DI GHIACCIO / ICE PRODUCTION

RAFFREDDAMENTO AD ACQUA / WATER COOLED UNIT

		ACQUA / WATER				
		°C / °F	32° / 90°	21° / 70°	15° / 60°	10° / 50°
AMBIENTE AMBIENT	10° / 50°		57 kg	66 kg	69 kg	72 kg
	21° / 70°		54 kg	60 kg	65 kg	67 kg
	32° / 90°		51 kg	58 kg	62 kg	64 kg
	38° / 100°		46 kg	54 kg	58 kg	60 kg

DISEGNO TECNICO / TECHNICAL DRAWING





MACCHINA / MACHINE

Capacità deposito / Storage capacity
40 kg - 2352 pcs

Dimensioni macchina / Machine dimensions
L / W 800
P / D 585
H / H 956

Dimensioni imballo / Packaging dimensions
L / W 860
P / D 640
H / H 1050

Peso Macchina / Machine Weight
68 kg

Peso con Imballo / Weight with Packaging
76 kg

Voltaggio / Voltage
220-240 V / 1 / 50Hz

Finitura / Finish
acciaio inox

Gas refrigerante / Refrigerant gas
R134a

Condizioni di esercizio (min / max)
 Running conditions (min / max)
 TEMP. AMBIENTE / AMBIENT TEMP. **10°C / 40°C**
 TEMP. ACQUA / WATER TEMP. **5°C / 35°C**
 TENSIONE ELETTRICA / VOLTAGE **-10% / +10%**
 PRESSIONE ACQUA / WATER PRESSURE **1 Bar / 5 Bar**

GHIACCIO / ICE

Tipologia / Type
Cubetto vuoto / Hole cube

Dimensioni / Dimensions (mm)
L / W 30
P / D 26
H / H 40

Peso (gr) / Weight (gr)
17

Produzione per ciclo / Cycle production
60 n° cubetti

Produzione giornaliera / Daily ice production
92 kg



DATI TECNICI / TECHNICAL DATA

MODELLO / MODEL	RAFFREDDAMENTO / COOLING	POTENZA FRIGORIFERA / COOLING POWER	POTENZA ASSORBITA / ABSORBED POWER	FUSE / FUSE	Kwh/100kg	l/h
E 90 A	ARIA / AIR	1593W	790W	10A	17,9	9,71
E 90 W	ACQUA / WATER	1593W	460W	10A	14,3	52,2

PRODUZIONE DI GHIACCIO / ICE PRODUCTION

RAFFREDDAMENTO AD ARIA / AIR COOLED UNIT

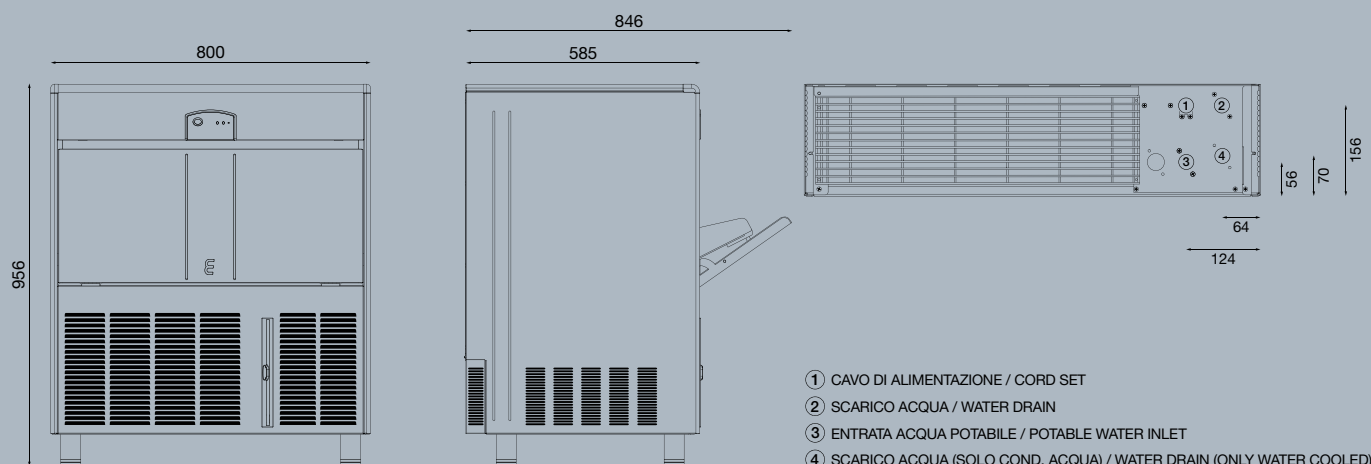
		ACQUA / WATER				
		°C / °F	32° / 90°	21° / 70°	15° / 60°	10° / 50°
AMBIENTE AMBIENT	10° / 50°		77 kg	85 kg	89 kg	92 kg
	21° / 70°		72 kg	78 kg	82 kg	84 kg
	32° / 90°		63 kg	68 kg	71 kg	73 kg
	38° / 100°		51 kg	55 kg	57 kg	59 kg

PRODUZIONE DI GHIACCIO / ICE PRODUCTION

RAFFREDDAMENTO AD ACQUA / WATER COOLED UNIT

		ACQUA / WATER				
		°C / °F	32° / 90°	21° / 70°	15° / 60°	10° / 50°
AMBIENTE AMBIENT	10° / 50°		77 kg	84 kg	87 kg	90 kg
	21° / 70°		71 kg	77 kg	81 kg	84 kg
	32° / 90°		70 kg	76 kg	79 kg	82 kg
	38° / 100°		66 kg	71 kg	74 kg	76 kg

DISEGNO TECNICO / TECHNICAL DRAWING





MACCHINA / MACHINE

Capacità deposito / Storage capacity
70 kg - 4118 pcs

Dimensioni macchina / Machine dimensions
L / W 920
P / D 650
H / H 1279

Dimensioni imballo / Packaging dimensions
L / W -
P / D -
H / H -

Peso Macchina / Machine Weight
100 kg

Peso con Imballo / Weight with Packaging
111 kg

Voltaggio / Voltage
220-240 V / 1 / 50Hz

Finitura / Finish
acciaio inox

Gas refrigerante / Refrigerant gas
R134a

Condizioni di esercizio (min / max)
 Running conditions (min / max)
 TEMP. AMBIENTE / AMBIENT TEMP. **10°C / 40°C**
 TEMP. ACQUA / WATER TEMP. **5°C / 35°C**
 TENSIONE ELETTRICA / VOLTAGE **-10% / +10%**
 PRESSIONE ACQUA / WATER PRESSURE **1 Bar / 5 Bar**

GHIACCIO / ICE

Tipologia / Type
Cubetto vuoto / Hole cube

Dimensioni / Dimensions (mm)
L / W 30
P / D 26
H / H 40

Peso (gr) / Weight (gr)
17

Produzione per ciclo / Cycle production
90 n° cubetti

Produzione giornaliera / Daily ice production
142 kg



DATI TECNICI / TECHNICAL DATA

MODELLO / MODEL	RAFFREDDAMENTO / COOLING	POTENZA FRIGORIFERA / COOLING POWER	POTENZA ASSORBITA / ABSORBED POWER	FUSE / FUSE	Kwh/100kg	l/h
E 150 A	ARIA / AIR	2714W	950W	10A	20,8	16,1
E 150 W	ACQUA / WATER	2714W	920W	10A	14,2	95,5

PRODUZIONE DI GHIACCIO / ICE PRODUCTION

RAFFREDDAMENTO AD ARIA / AIR COOLED UNIT

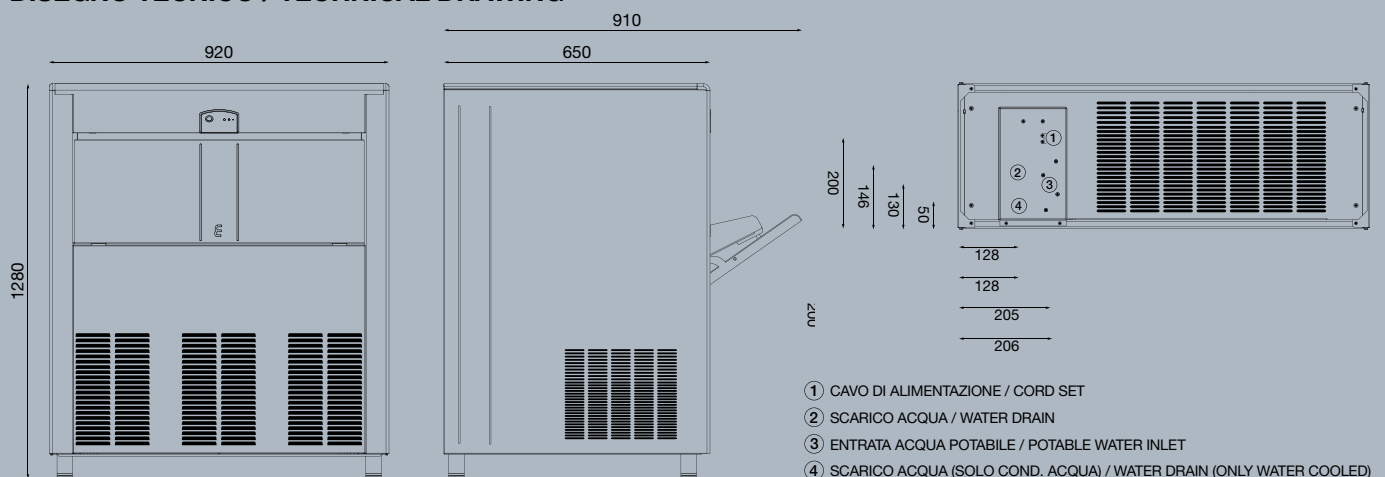
		ACQUA / WATER				
		°C / °F	32° / 90°	21° / 70°	15° / 60°	10° / 50°
AMBIENTE AMBIENT	10° / 50°		115 kg	125 kg	130 kg	142 kg
	21° / 70°		113 kg	123 kg	128 kg	133 kg
	32° / 90°		111 kg	121 kg	126 kg	130 kg
	38° / 100°		105 kg	113 kg	118 kg	122 kg

PRODUZIONE DI GHIACCIO / ICE PRODUCTION

RAFFREDDAMENTO AD ACQUA / WATER COOLED UNIT

		ACQUA / WATER				
		°C / °F	32° / 90°	21° / 70°	15° / 60°	10° / 50°
AMBIENTE AMBIENT	10° / 50°		115 kg	127 kg	133 kg	142 kg
	21° / 70°		110 kg	122 kg	128 kg	132 kg
	32° / 90°		98 kg	106 kg	112 kg	115 kg
	38° / 100°		90 kg	95 kg	99 kg	102 kg

DISEGNO TECNICO / TECHNICAL DRAWING





MACCHINA / MACHINE

Deposito / Storage Bin
D105 - D155

Dimensioni macchina / Machine dimensions
L / W 560
P / D 620
H / H 575

Dimensioni imballo / Packaging dimensions
L / W 630
P / D 690
H / H 720

Peso Macchina / Machine Weight
53 kg

Peso con Imballo / Weight with Packaging
65 kg

Voltaggio / Voltage
220-240 V / 1 / 50Hz

Finitura / Finish
acciaio inox

Gas refrigerante / Refrigerant gas
R404a

Condizioni di esercizio (min / max)
Running conditions (min / max)
TEMP. AMBIENTE / AMBIENT TEMP. **10°C / 40°C**
TEMP. ACQUA / WATER TEMP. **5°C / 35°C**

TENSIONE ELETTRICA / VOLTAGE **-10% / +10%**
PRESSIONE ACQUA / WATER PRESSURE **1 Bar / 5 Bar**

GHIACCIO / ICE

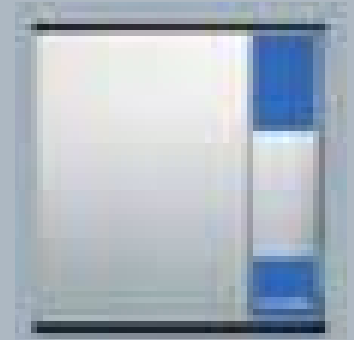
Tipologia / Type
Cubetto pieno / Icecube

Dimensioni / Dimensions (mm)
Dice Half-Large Large
L / W 22 L / W 10 L / W 29
P / D 24 P / D 24 P / D 24
H / H 22 H / H 29 H / H 29

Peso (gr) / Weight (gr)
Dice 10 / Half - Large 6 / Large 17

Produzione per ciclo / Cycle production
Dice 168 / Half - Large 275 / Large 110

Produzione giornaliera / Daily ice production
154 kg



DATI TECNICI / TECHNICAL DATA

MODELLO / MODEL	RAFFREDDAMENTO / COOLING	POTENZA FRIGORIFERA / COOLING POWER	POTENZA ASSORBITA / ABSORBED POWER	FUSE / FUSE	Kwh/100kg	l/h
M 132 A	ARIA / AIR	1637W	780W	16A	15,9	7,0
M 132 W	ACQUA / WATER	1637W	610W	16A	12,1	107

PRODUZIONE DI GHIACCIO / ICE PRODUCTION (*)

RAFFREDDAMENTO AD ARIA / AIR COOLED UNIT

		ACQUA / WATER				
		°C / °F	32° / 90°	21° / 70°	15° / 60°	10° / 50°
AMBIENTE AMBIENT	10° / 50°		129 kg	147 kg	150 kg	154 kg
	21° / 70°		112 kg	127 kg	133 kg	138 kg
	32° / 90°		96 kg	107 kg	110 kg	113 kg
	38° / 100°		79 kg	87 kg	95 kg	98 kg

PRODUZIONE DI GHIACCIO / ICE PRODUCTION (*)

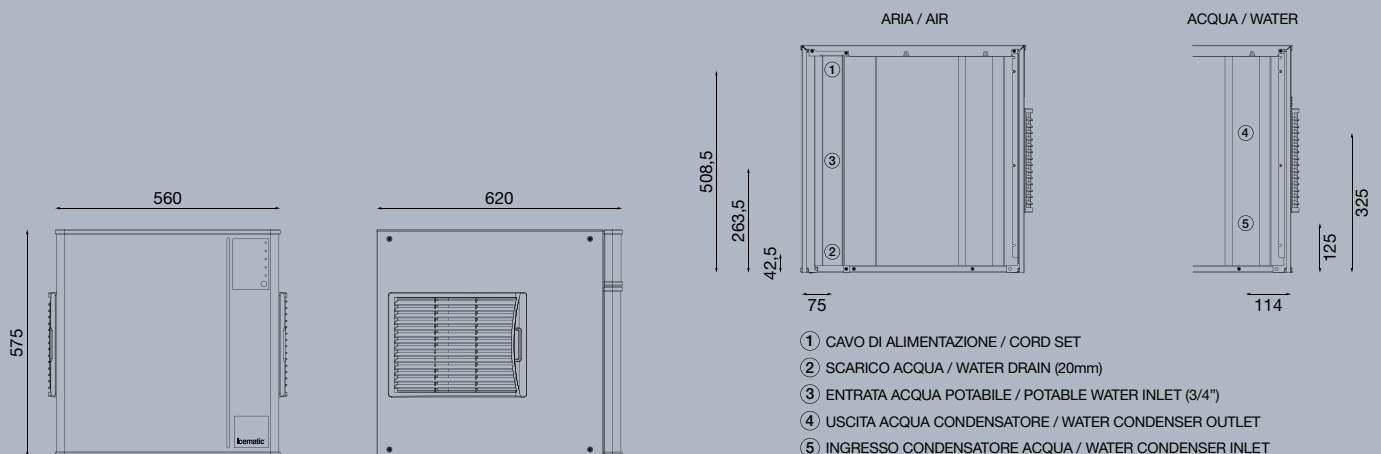
RAFFREDDAMENTO AD ACQUA / WATER COOLED UNIT

		ACQUA / WATER				
		°C / °F	32° / 90°	21° / 70°	15° / 60°	10° / 50°
AMBIENTE AMBIENT	10° / 50°		123 kg	131 kg	134 kg	136 kg
	21° / 70°		111 kg	121 kg	126 kg	128 kg
	32° / 90°		102 kg	110 kg	117 kg	119 kg
	38° / 100°		100 kg	108 kg	115 kg	116 kg

(*) Produzione riferita alla versione Half - dice /

(*) Production refers to the version Half - dice

DISEGNO TECNICO / TECHNICAL DRAWING





MACCHINA / MACHINE

Deposito / Storage Bin
D105 - D155

Dimensioni macchina / Machine dimensions
L / W 560
P / D 620
H / H 660

Dimensioni imballo / Packaging dimensions
L / W 630
P / D 690
H / H 810

Peso Macchina / Machine Weight
68 kg

Peso con Imballo / Weight with Packaging
80 kg

Voltaggio / Voltage
220-240 V / 1 / 50Hz

Finitura / Finish
acciaio inox

Gas refrigerante / Refrigerant gas
R404a

Condizioni di esercizio (min / max)
Running conditions (min / max)
TEMP. AMBIENTE / AMBIENT TEMP. **10°C / 40°C**
TEMP. ACQUA / WATER TEMP. **5°C / 35°C**
TENSIONE ELETTRICA / VOLTAGE **-10% / +10%**
PRESSIONE ACQUA / WATER PRESSURE **1 Bar / 5 Bar**

GHIACCIO / ICE

Tipologia / Type
Cubetto pieno / Icecube

Dimensioni / Dimensions (mm)
Dice Half-Large Large
L / W 22 L / W 10 L / W 29
P / D 24 P / D 24 P / D 24
H / H 22 H / H 29 H / H 29

Peso (gr) / Weight (gr)
Dice 10 / Half - Large 6 / Large 17

Produzione per ciclo / Cycle production
Dice 204 / Half - Large 325 / Large 130

Produzione giornaliera / Daily ice production
225 kg



DATI TECNICI / TECHNICAL DATA

MODELLO / MODEL	RAFFREDDAMENTO / COOLING	POTENZA FRIGORIFERA / COOLING POWER	POTENZA ASSORBITA / ABSORBED POWER	FUSE / FUSE	Kwh/100kg	l/h
M 192 A	ARIA / AIR	2348W	1050W	16A	14,7	11
M 192 W	ACQUA / WATER	2348W	850W	16A	11,1	126

PRODUZIONE DI GHIACCIO / ICE PRODUCTION (*)

RAFFREDDAMENTO AD ARIA / AIR COOLED UNIT

		ACQUA / WATER				
		°C / °F	32° / 90°	21° / 70°	15° / 60°	10° / 50°
AMBIENTE AMBIENT	10° / 50°		198 kg	218 kg	222 kg	225 kg
	21° / 70°		177 kg	197 kg	201 kg	204 kg
	32° / 90°		140 kg	160 kg	164 kg	167 kg
	38° / 100°		122 kg	142 kg	146 kg	149 kg

PRODUZIONE DI GHIACCIO / ICE PRODUCTION (*)

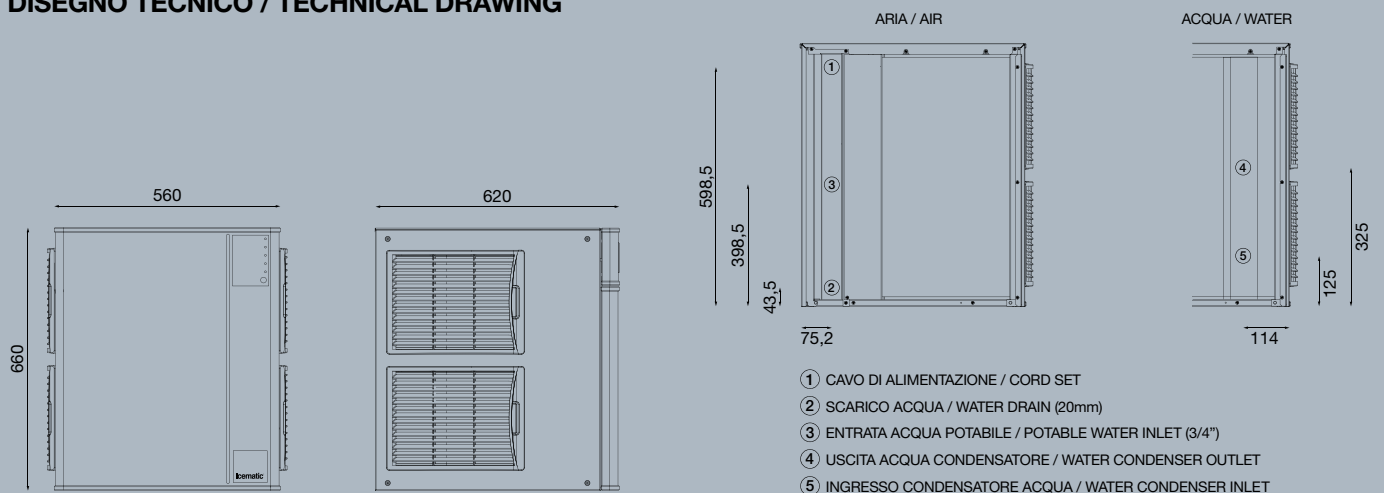
RAFFREDDAMENTO AD ACQUA / WATER COOLED UNIT

		ACQUA / WATER				
		°C / °F	32° / 90°	21° / 70°	15° / 60°	10° / 50°
AMBIENTE AMBIENT	10° / 50°		173 kg	193 kg	202 kg	205 kg
	21° / 70°		161 kg	183 kg	194 kg	197 kg
	32° / 90°		158 kg	176 kg	184 kg	190 kg
	38° / 100°		145 kg	165 kg	175 kg	183 kg

(*) Produzione riferita alla versione Half - dice /

(*) Production refers to the version Half - dice

DISEGNO TECNICO / TECHNICAL DRAWING





MACCHINA / MACHINE

Deposito / Storage Bin
D105 - D155

Dimensioni macchina / Machine dimensions	Dimensioni imballo / Packaging dimensions
L / W 560	L / W 630
P / D 620	P / D 690
H / H 660	H / H 810

Peso Macchina / Machine Weight	Peso con Imballo / Weight with Packaging
68 kg	80 kg

Voltaggio / Voltage	Finitura / Finish
220-240 V / 1 / 50Hz	acciaio inox

Gas refrigerante / Refrigerant gas
R290 (150 g)

Condizioni di esercizio (min / max)
Running conditions (min / max)

TEMP. AMBIENTE / AMBIENT TEMP. **10°C / 40°C**

TEMP. ACQUA / WATER TEMP. **5°C / 35°C**

TENSIONE ELETTRICA / VOLTAGE **-10% / +10%**

PRESSIONE ACQUA / WATER PRESSURE **1 Bar / 5 Bar**

GHIACCIO / ICE

Tipologia / Type
Cubetto pieno / Icecube

Dimensioni / Dimensions (mm)		
Dice	Half-Large	Large
L / W 22	L / W 10	L / W 29
P / D 24	P / D 24	P / D 24
H / H 22	H / H 29	H / H 29

Peso (gr) / Weight (gr)
Dice 10 / Half - Large 6 / Large 17

Produzione per ciclo / Cycle production
Dice 204 / Half - Large 325 / Large 130

Produzione giornaliera / Daily ice production
210 kg



DATI TECNICI / TECHNICAL DATA

MODELLO / MODEL	RAFFREDDAMENTO / COOLING	POTENZA FRIGORIFERA / COOLING POWER	POTENZA ASSORBITA / ABSORBED POWER	FUSE / FUSE	Kwh/100kg	l/h
M 195 ECO	ARIA / AIR	2843W	1100W	16A	14,5	9,2

PRODUZIONE DI GHIACCIO / ICE PRODUCTION (*)

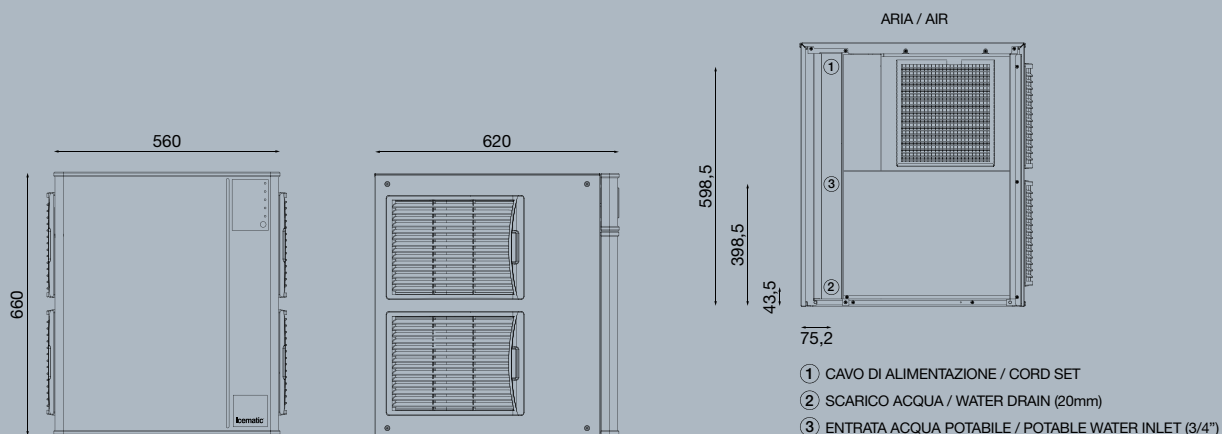
RAFFREDDAMENTO AD ARIA / AIR COOLED UNIT

		ACQUA / WATER				
		°C / °F	32° / 90°	21° / 70°	15° / 60°	10° / 50°
AMBIENTE AMBIENT	10° / 50°		173 kg	201 kg	207 kg	210 kg
	21° / 70°		149 kg	175 kg	184 kg	192 kg
	32° / 90°		114 kg	143 kg	146 kg	149 kg
	38° / 100°		98 kg	122 kg	130 kg	133 kg

(*) Produzione riferita alla versione Half - dice /

(*) Production refers to the version Half - dice

DISEGNO TECNICO / TECHNICAL DRAWING



MACCHINA / MACHINE

Deposito / Storage Bin
D205 - D255 - D305 (KM 305)

Dimensioni macchina / Machine dimensions
L / W 760
P / D 620
H / H 575

Dimensioni imballo / Packaging dimensions
L / W 830
P / D 690
H / H 720

Peso Macchina / Machine Weight
70 kg

Peso con Imballo / Weight with Packaging
85 kg

Voltaggio / Voltage
220-240 V / 1 / 50Hz

Finitura / Finish
acciaio inox

Gas refrigerante / Refrigerant gas
R404a

Condizioni di esercizio (min / max)
 Running conditions (min / max)
 TEMP. AMBIENTE / AMBIENT TEMP. **10°C / 40°C**
 TEMP. ACQUA / WATER TEMP. **5°C / 35°C**

TENSIONE ELETTRICA / VOLTAGE **-10% / +10%**
 PRESSIONE ACQUA / WATER PRESSURE **1 Bar / 5 Bar**

GHIACCIO / ICE

Tipologia / Type
Cubetto pieno / Icecube

Dimensioni / Dimensions (mm)
 Dice Half-Large Large
L / W 22 L / W 10 L / W 29
P / D 24 P / D 24 P / D 24
H / H 22 H / H 29 H / H 29

Peso (gr) / Weight (gr)
Dice 10 / Half - Large 6 / Large 17

Produzione per ciclo / Cycle production
Dice 234 / Half - Large 370 / Large 140

Produzione giornaliera / Daily ice production
240 kg



DATI TECNICI / TECHNICAL DATA

MODELLO / MODEL	RAFFREDDAMENTO / COOLING	POTENZA FRIGORIFERA / COOLING POWER	POTENZA ASSORBITA / ABSORBED POWER	FUSE / FUSE	Kwh/100kg	l/h
M 202 A	ARIA / AIR	2348W	1000W	16A	14,8	12
M 202 W	ACQUA / WATER	2348W	850W	16A	10,6	128

PRODUZIONE DI GHIACCIO / ICE PRODUCTION (*)

RAFFREDDAMENTO AD ARIA / AIR COOLED UNIT

		ACQUA / WATER				
		°C / °F	32° / 90°	21° / 70°	15° / 60°	10° / 50°
AMBIENTE AMBIENT	10° / 50°		185 kg	215 kg	230 kg	240 kg
	21° / 70°		175 kg	200 kg	215 kg	220 kg
	32° / 90°		135 kg	155 kg	160 kg	165 kg
	38° / 100°		120 kg	133 kg	138 kg	140 kg

PRODUZIONE DI GHIACCIO / ICE PRODUCTION (*)

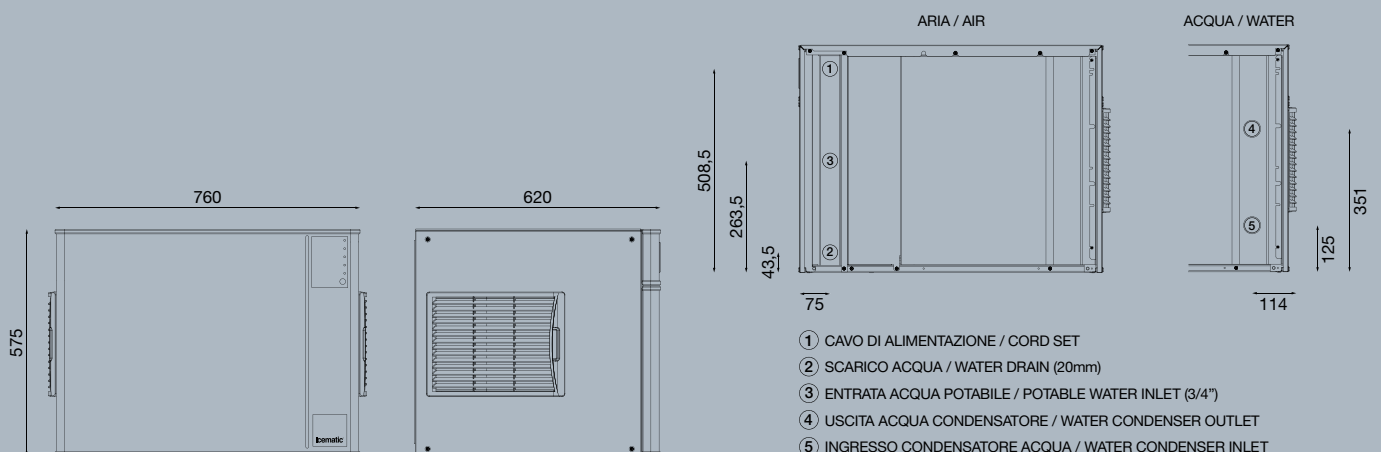
RAFFREDDAMENTO AD ACQUA / WATER COOLED UNIT

		ACQUA / WATER				
		°C / °F	32° / 90°	21° / 70°	15° / 60°	10° / 50°
AMBIENTE AMBIENT	10° / 50°		175 kg	200 kg	215 kg	220 kg
	21° / 70°		170 kg	195 kg	210 kg	215 kg
	32° / 90°		160 kg	185 kg	192 kg	197 kg
	38° / 100°		155 kg	180 kg	185 kg	180 kg

(*) Produzione riferita alla versione Half - dice /

(*) Production refers to the version Half - dice

DISEGNO TECNICO / TECHNICAL DRAWING





MACCHINA / MACHINE

Deposito / Storage Bin
D205 - D255 - D305 (KM 305)

Dimensioni macchina / Machine dimensions	Dimensioni imballo / Packaging dimensions
L / W 760	L / W 830
P / D 620	P / D 690
H / H 575	H / H 720

Peso Macchina / Machine Weight	Peso con Imballo / Weight with Packaging
70 kg	85 kg

Voltaggio / Voltage	Finitura / Finish
220-240 V / 1 / 50Hz	acciaio inox

Gas refrigerante / Refrigerant gas
R290 (150 g)

Condizioni di esercizio (min / max)
 Running conditions (min / max)

TEMP. AMBIENTE / AMBIENT TEMP. **10°C / 40°C**

TEMP. ACQUA / WATER TEMP. **5°C / 35°C**

TENSIONE ELETTRICA / VOLTAGE **-10% / +10%**

PRESSIONE ACQUA / WATER PRESSURE **1 Bar / 5 Bar**

GHIACCIO / ICE

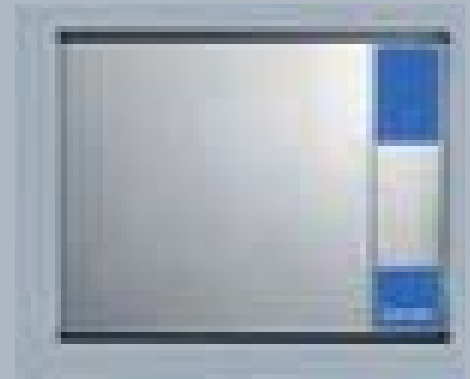
Tipologia / Type
Cubetto pieno / Icecube

Dimensioni / Dimensions (mm)		
Dice	Half-Large	Large
L / W 22	L / W 10	L / W 29
P / D 24	P / D 24	P / D 24
H / H 22	H / H 29	H / H 29

Peso (gr) / Weight (gr)
Dice 10 / Half - Large 6 / Large 17

Produzione per ciclo / Cycle production
Dice 234 / Half - Large 370 / Large 140

Produzione giornaliera / Daily ice production
220 kg



DATI TECNICI / TECHNICAL DATA

MODELLO / MODEL	RAFFREDDAMENTO / COOLING	POTENZA FRIGORIFERA / COOLING POWER	POTENZA ASSORBITA / ABSORBED POWER	FUSE / FUSE	Kwh/100kg	l/h
M 205 ECO	ARIA / AIR	2843W	1100W	16A	13,8	12

PRODUZIONE DI GHIACCIO / ICE PRODUCTION (*)

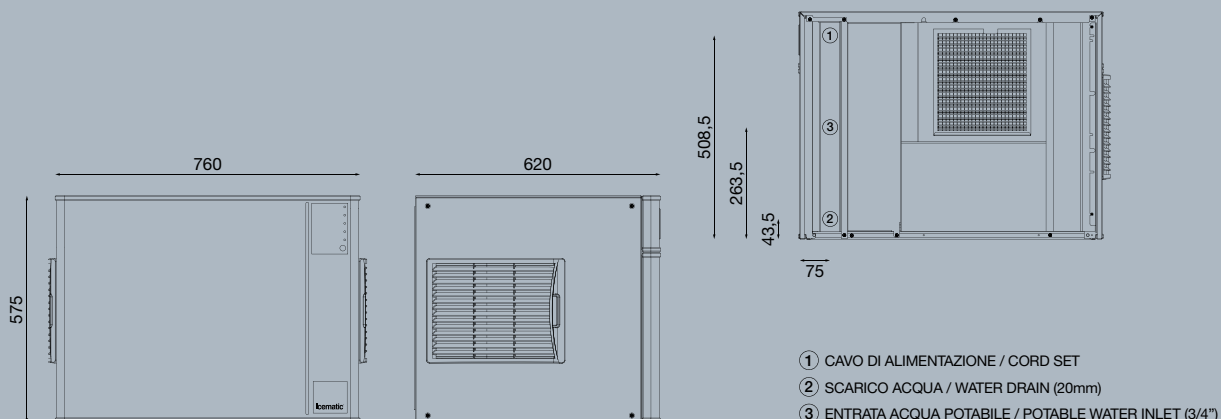
RAFFREDDAMENTO AD ARIA / AIR COOLED UNIT

		ACQUA / WATER				
		°C / °F	32° / 90°	21° / 70°	15° / 60°	10° / 50°
AMBIENTE AMBIENT	10° / 50°		172 kg	200 kg	214 kg	220 kg
	21° / 70°		163 kg	186 kg	200 kg	205 kg
	32° / 90°		131 kg	150 kg	155 kg	160 kg
	38° / 100°		116 kg	129 kg	133 kg	136 kg

(*) Produzione riferita alla versione Half - dice /

(*) Production refers to the version Half - dice

DISEGNO TECNICO / TECHNICAL DRAWING



MACCHINA / MACHINE

Deposito / Storage Bin
D205 - D255 - D305 (KM 305)

Dimensioni macchina / Machine dimensions
L / W 760
P / D 620
H / H 575

Dimensioni imballo / Packaging dimensions
L / W 830
P / D 690
H / H 720

Peso Macchina / Machine Weight
71 kg

Peso con Imballo / Weight with Packaging
86 kg

Voltaggio / Voltage
220-240 V / 1 / 50Hz

Finitura / Finish
acciaio inox

Gas refrigerante / Refrigerant gas
R404a

Condizioni di esercizio (min / max)
Running conditions (min / max)
TEMP. AMBIENTE / AMBIENT TEMP. **10°C / 40°C**
TEMP. ACQUA / WATER TEMP. **5°C / 35°C**

TENSIONE ELETTRICA / VOLTAGE **-10% / +10%**
PRESSIONE ACQUA / WATER PRESSURE **1 Bar / 5 Bar**

GHIACCIO / ICE

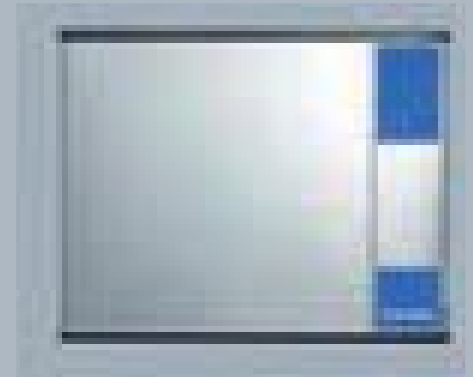
Tipologia / Type
Cubetto pieno / Icecube

Dimensioni / Dimensions (mm)
Dice Half-Large Large
L / W 22 L / W 10 L / W 29
P / D 24 P / D 24 P / D 24
H / H 22 H / H 29 H / H 29

Peso (gr) / Weight (gr)
Dice 10 / Half - Large 6 / Large 17

Produzione per ciclo / Cycle production
Dice 234 / Half - Large 370 / Large 140

Produzione giornaliera / Daily ice production
320 kg



DATI TECNICI / TECHNICAL DATA

MODELLO / MODEL	RAFFREDDAMENTO / COOLING	POTENZA FRIGORIFERA / COOLING POWER	POTENZA ASSORBITA / ABSORBED POWER	FUSE / FUSE	Kwh/100kg	l/h
M 302 A	ARIA / AIR	3322W	1300W	16A	13	14,5
M 302 W	ACQUA / WATER	3322W	1050W	16A	9,6	137

PRODUZIONE DI GHIACCIO / ICE PRODUCTION (*)

RAFFREDDAMENTO AD ARIA / AIR COOLED UNIT

		ACQUA / WATER				
		°C / °F	32° / 90°	21° / 70°	15° / 60°	10° / 50°
AMBIENTE AMBIENT	10° / 50°		250 kg	285 kg	305 kg	320 kg
	21° / 70°		235 kg	265 kg	280 kg	290 kg
	32° / 90°		195 kg	215 kg	220 kg	225 kg
	38° / 100°		175 kg	185 kg	189 kg	192 kg

PRODUZIONE DI GHIACCIO / ICE PRODUCTION (*)

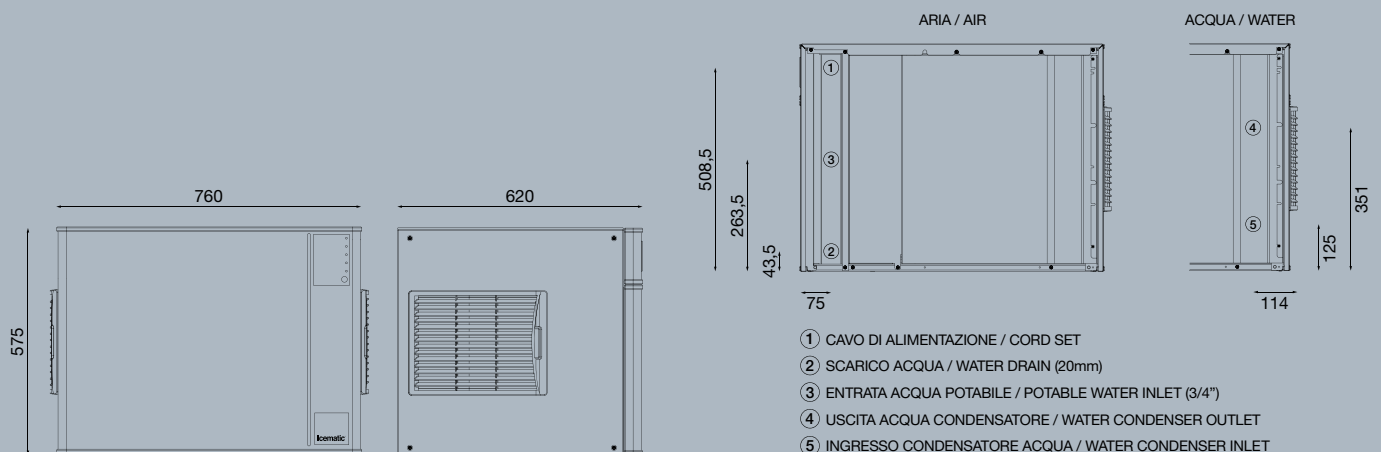
RAFFREDDAMENTO AD ACQUA / WATER COOLED UNIT

		ACQUA / WATER				
		°C / °F	32° / 90°	21° / 70°	15° / 60°	10° / 50°
AMBIENTE AMBIENT	10° / 50°		253 kg	275 kg	280 kg	285 kg
	21° / 70°		245 kg	265 kg	270 kg	275 kg
	32° / 90°		220 kg	240 kg	245 kg	250 kg
	38° / 100°		215 kg	235 kg	240 kg	245 kg

(*) Produzione riferita alla versione Half - dice /

(*) Production refers to the version Half - dice

DISEGNO TECNICO / TECHNICAL DRAWING





MACCHINA / MACHINE

Deposito / Storage Bin
D205 - D255 - D305 (KM 305)

Dimensioni macchina / Machine dimensions
L / W 760
P / D 620
H / H 725

Dimensioni imballo / Packaging dimensions
L / W 830
P / D 690
H / H 870

Peso Macchina / Machine Weight
88 kg

Peso con Imballo / Weight with Packaging
106 kg

Voltaggio / Voltage
220-240 V / 1 / 50Hz

Finitura / Finish
acciaio inox

Gas refrigerante / Refrigerant gas
R404a

Condizioni di esercizio (min / max)
 Running conditions (min / max)
 TEMP. AMBIENTE / AMBIENT TEMP. **10°C / 40°C**
 TEMP. ACQUA / WATER TEMP. **5°C / 35°C**
 TENSIONE ELETTRICA / VOLTAGE **-10% / +10%**
 PRESSIONE ACQUA / WATER PRESSURE **1 Bar / 5 Bar**

GHIACCIO / ICE

Tipologia / Type
Cubetto pieno / Icecube

Dimensioni / Dimensions (mm)
 Dice Half-Large Large
L / W 22 L / W 10 L / W 29
P / D 24 P / D 24 P / D 24
H / H 22 H / H 29 H / H 29

Peso (gr) / Weight (gr)
Dice 10 / Half - Large 6 / Large 17

Produzione per ciclo / Cycle production
Dice 342 / Half - Large 555 / Large 210

Produzione giornaliera / Daily ice production
430 kg

DATI TECNICI / TECHNICAL DATA

MODELLO / MODEL	RAFFREDDAMENTO / COOLING	POTENZA FRIGORIFERA / COOLING POWER	POTENZA ASSORBITA / ABSORBED POWER	FUSE / FUSE	Kwh/100kg	l/h
M 402 A	ARIA / AIR	4360W	1850W	16A	13,1	19
M 402 W	ACQUA / WATER	4360W	1450W	16A	10,6	210

PRODUZIONE DI GHIACCIO / ICE PRODUCTION (*)

RAFFREDDAMENTO AD ARIA / AIR COOLED UNIT

		ACQUA / WATER				
		°C / °F	32° / 90°	21° / 70°	15° / 60°	10° / 50°
AMBIENTE AMBIENT	10° / 50°		360 kg	395 kg	420 kg	430 kg
	21° / 70°		340 kg	370 kg	390 kg	400 kg
	32° / 90°		280 kg	305 kg	312 kg	320 kg
	38° / 100°		225 kg	250 kg	257 kg	265 kg

PRODUZIONE DI GHIACCIO / ICE PRODUCTION (*)

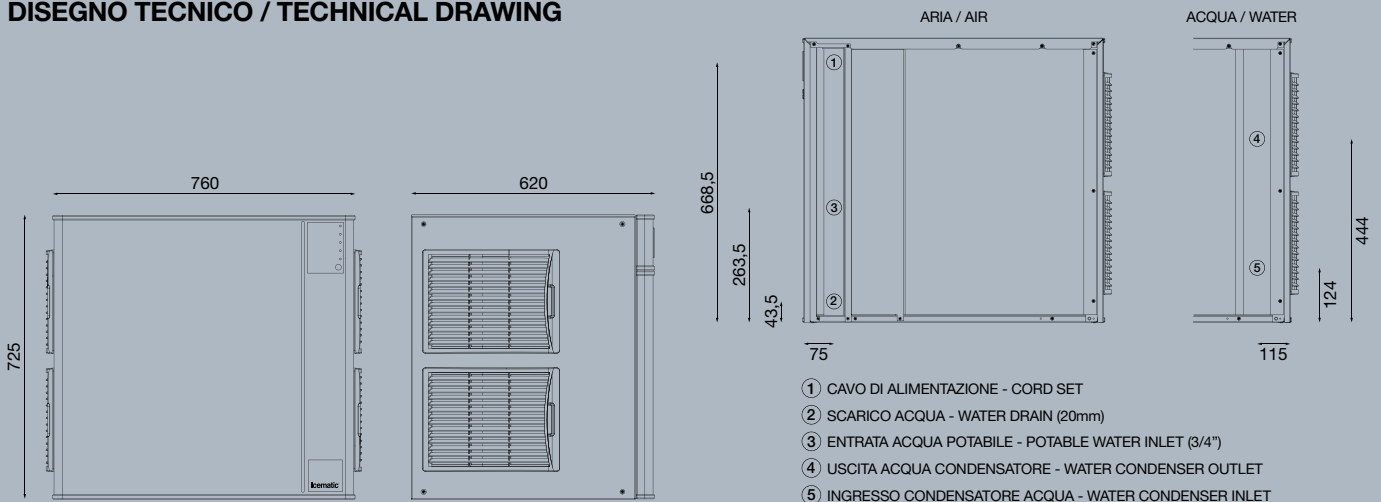
RAFFREDDAMENTO AD ACQUA / WATER COOLED UNIT

		ACQUA / WATER				
		°C / °F	32° / 90°	21° / 70°	15° / 60°	10° / 50°
AMBIENTE AMBIENT	10° / 50°		315 kg	347 kg	365 kg	370 kg
	21° / 70°		300 kg	332 kg	350 kg	355 kg
	32° / 90°		280 kg	315 kg	327 kg	335 kg
	38° / 100°		270 kg	305 kg	317 kg	325 kg

(*) Produzione riferita alla versione Half - dice /

(*) Production refers to the version Half - dice

DISEGNO TECNICO / TECHNICAL DRAWING



MACCHINA / MACHINE

Deposito / Storage Bin
D255 - D305 (KM 305) D405 (KFM 405)

Dimensioni macchina / Machine dimensions
L / W 760
P / D 620
H / H 725

Dimensioni imballo / Packaging dimensions
L / W 830
P / D 690
H / H 870

Peso Macchina / Machine Weight
98 kg

Peso con Imballo / Weight with Packaging
116 kg

Voltaggio / Voltage
400 V / 3 / 50Hz

Finitura / Finish
acciaio inox

Gas refrigerante / Refrigerant gas
R404a

Condizioni di esercizio (min / max)
 Running conditions (min / max)

TEMP. AMBIENTE / AMBIENT TEMP. **10°C / 40°C**

TEMP. ACQUA / WATER TEMP. **5°C / 35°C**

TENSIONE ELETTRICA / VOLTAGE **-10% / +10%**

PRESSIONE ACQUA / WATER PRESSURE **1 Bar / 5 Bar**

GHIACCIO / ICE

Tipologia / Type
Cubetto pieno / Icecube

Dimensioni / Dimensions (mm)
 Dice Half-Large Large
L / W 22 L / W 10 L / W 29
P / D 24 P / D 24 P / D 24
H / H 22 H / H 29 H / H 29

Peso (gr) / Weight (gr)
Dice 10 / Half - Large 6 / Large 17

Produzione per ciclo / Cycle production
Dice 342 / Half - Large 555 / Large 210

Produzione giornaliera / Daily ice production
465 kg



DATI TECNICI / TECHNICAL DATA

MODELLO / MODEL	RAFFREDDAMENTO / COOLING	POTENZA FRIGORIFERA / COOLING POWER	POTENZA ASSORBITA / ABSORBED POWER	FUSE / FUSE	Kwh/100kg	l/h
M 502 A	ARIA / AIR	5236W	1900W	16A	13,47	20,2
M 502 W	ACQUA / WATER	5236W	1600W	16A	10,6	208

PRODUZIONE DI GHIACCIO / ICE PRODUCTION (*)

RAFFREDDAMENTO AD ARIA / AIR COOLED UNIT

		ACQUA / WATER				
		°C / °F	32° / 90°	21° / 70°	15° / 60°	10° / 50°
AMBIENTE AMBIENT	10° / 50°		415 kg	440 kg	453 kg	465 kg
	21° / 70°		380 kg	402 kg	415 kg	425 kg
	32° / 90°		300 kg	320 kg	330 kg	340 kg
	38° / 100°		275 kg	290 kg	298 kg	305 kg

PRODUZIONE DI GHIACCIO / ICE PRODUCTION (*)

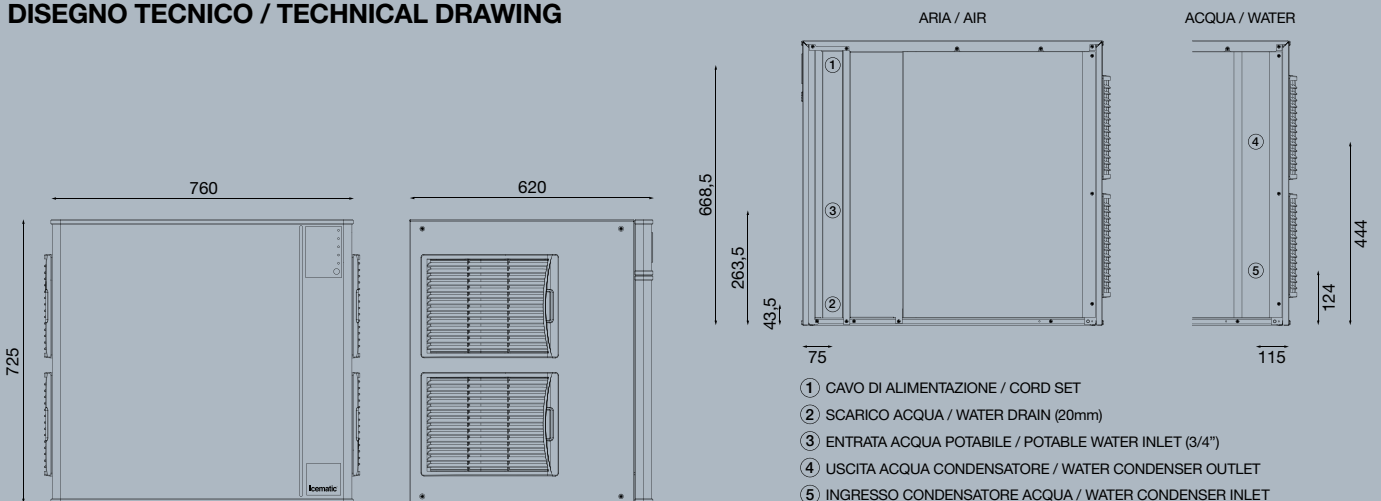
RAFFREDDAMENTO AD ACQUA / WATER COOLED UNIT

		ACQUA / WATER				
		°C / °F	32° / 90°	21° / 70°	15° / 60°	10° / 50°
AMBIENTE AMBIENT	10° / 50°		345 kg	385 kg	400 kg	415 kg
	21° / 70°		335 kg	373 kg	390 kg	405 kg
	32° / 90°		320 kg	360 kg	373 kg	385 kg
	38° / 100°		305 kg	345 kg	360 kg	370 kg

(*) Produzione riferita alla versione Half - dice /

(*) Production refers to the version Half - dice

DISEGNO TECNICO / TECHNICAL DRAWING





MACCHINA / MACHINE

Capacità deposito / Storage capacity
20 kg

Dimensioni macchina / Machine dimensions
L / W 570
P / D 600
H / H 695

Peso Macchina / Machine Weight
53 kg

Voltaggio / Voltage
220-240 V / 1 / 50Hz

Gas refrigerante / Refrigerant gas
R134a

Condizioni di esercizio (min / max)
Running conditions (min / max)
TEMP. AMBIENTE / AMBIENT TEMP. **10°C / 40°C**
TEMP. ACQUA / WATER TEMP. **5°C / 35°C**
TENSIONE ELETTRICA / VOLTAGE **-10% / +10%**
PRESSIONE ACQUA / WATER PRESSURE **1 Bar / 5 Bar**

GHIACCIO / ICE

Tipologia / Type
Granulare / Iceflake

Produzione giornaliera / Daily ice production
90 kg



DATI TECNICI - TECHNICAL DATA

MODELLO MODEL	RAFFREDDAMENTO COOLING	POTENZA FRIGORIFERA COOLING POWER	POTENZA ASSORBITA ABSORBED POWER	FUSE FUSE	Kwh/100kg	l/h
F 80 C A	ARIA / AIR	702W	400W	10A	12,5	3,2
F 80 C W	ACQUA / WATER	702W	350W	10A	9,8	20

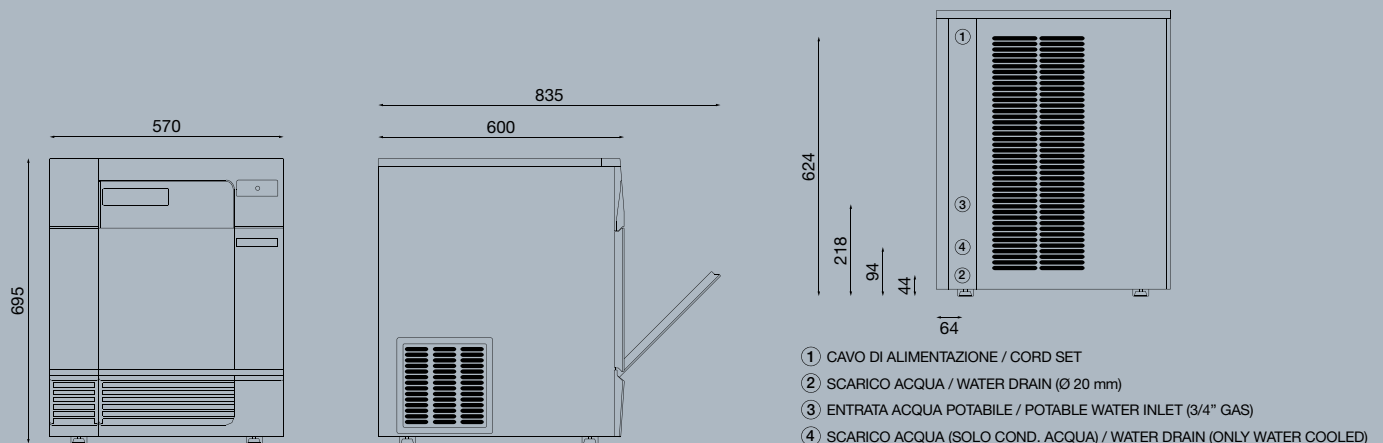
PRODUZIONE DI GHIACCIO / ICE PRODUCTION RAFFREDDAMENTO AD ARIA / AIR COOLED UNIT

		ACQUA / WATER				
		°C / °F	32° / 90°	21° / 70°	15° / 60°	10° / 50°
AMBIENTE AMBIENT	10° / 50°		78 kg	84 kg	87 kg	90 kg
	21° / 70°		72 kg	78 kg	81 kg	84 kg
	32° / 90°		58 kg	63 kg	66 kg	68 kg
	38° / 100°		48 kg	52 kg	54 kg	56 kg

PRODUZIONE DI GHIACCIO / ICE PRODUCTION RAFFREDDAMENTO AD ACQUA / WATER COOLED UNIT

		ACQUA / WATER				
		°C / °F	32° / 90°	21° / 70°	15° / 60°	10° / 50°
AMBIENTE AMBIENT	10° / 50°		76 kg	81 kg	84 kg	86 kg
	21° / 70°		72 kg	77 kg	80 kg	82 kg
	32° / 90°		68 kg	74 kg	76 kg	78 kg
	38° / 100°		64 kg	70 kg	71 kg	72 kg

DISEGNO TECNICO / TECHNICAL DRAWING





MACCHINA / MACHINE

Capacità deposito / Storage capacity
27 kg

Dimensioni macchina / Machine dimensions
L / W 680
P / D 510
H / H 1000

Peso Macchina / Machine Weight
64 kg

Voltaggio / Voltage
220-240 V / 1 / 50Hz

Gas refrigerante / Refrigerant gas
R134a

Condizioni di esercizio (min / max)
Running conditions (min / max)

TEMP. AMBIENTE / AMBIENT TEMP. **10°C / 40°C**

TEMP. ACQUA / WATER TEMP. **5°C / 35°C**

TENSIONE ELETTRICA / VOLTAGE **-10% / +10%**

PRESSIONE ACQUA / WATER PRESSURE **1 Bar / 5 Bar**

GHIACCIO / ICE

Tipologia / Type
Granulare / Iceflake

Produzione giornaliera / Daily ice production
120 kg



DATI TECNICI / TECHNICAL DATA

MODELLO / MODEL	RAFFREDDAMENTO / COOLING	POTENZA FRIGORIFERA / COOLING POWER	POTENZA ASSORBITA / ABSORBED POWER	FUSE / FUSE	Kwh/100kg	l/h
F 125 C A	ARIA / AIR	1228W	490W	10A	10,4	3,2
F 125 C W	ACQUA / WATER	1228W	430W	10A	-	-

PRODUZIONE DI GHIACCIO / ICE PRODUCTION

RAFFREDDAMENTO AD ARIA / AIR COOLED UNIT

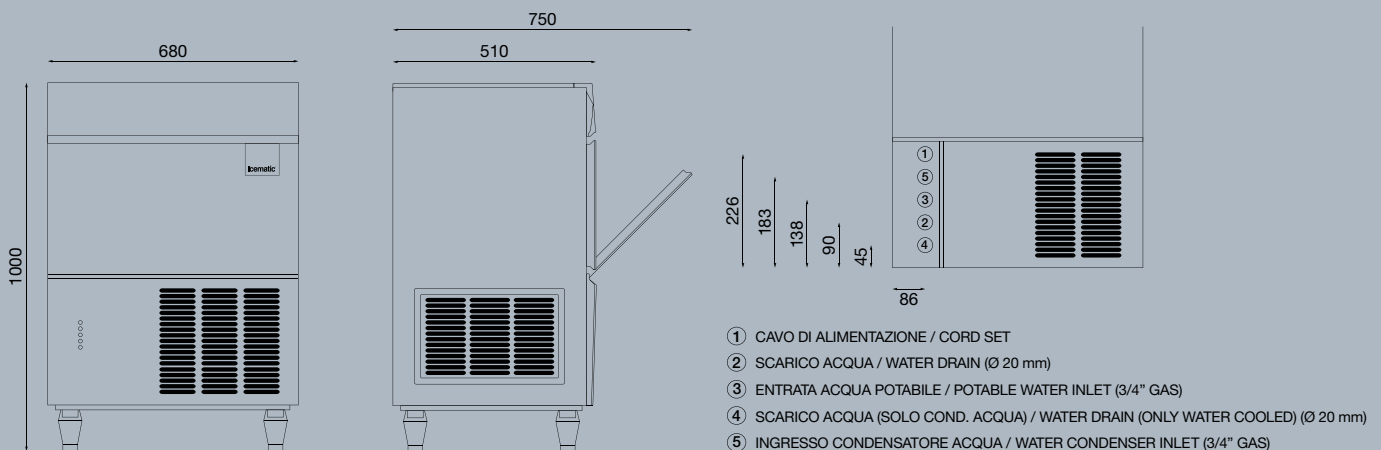
		ACQUA / WATER				
		°C / °F	32° / 90°	21° / 70°	15° / 60°	10° / 50°
AMBIENTE AMBIENT	10° / 50°		102 kg	111 kg	115 kg	120 kg
	21° / 70°		95 kg	104 kg	108 kg	110 kg
	32° / 90°		84 kg	90 kg	94 kg	97 kg
	38° / 100°		75 kg	81 kg	85 kg	87 kg

PRODUZIONE DI GHIACCIO / ICE PRODUCTION

RAFFREDDAMENTO AD ACQUA / WATER COOLED UNIT

		ACQUA / WATER				
		°C / °F	32° / 90°	21° / 70°	15° / 60°	10° / 50°
AMBIENTE AMBIENT	10° / 50°		97 kg	108 kg	117 kg	120 kg
	21° / 70°		95 kg	105 kg	115 kg	117 kg
	32° / 90°		90 kg	100 kg	107 kg	110 kg
	38° / 100°		87 kg	97 kg	102 kg	105 kg

DISEGNO TECNICO / TECHNICAL DRAWING





MACCHINA / MACHINE

Deposito / Storage Bin
D 105 - D 155

Dimensioni macchina / Machine dimensions
L / W 564
P / D 536
H / H 531

Peso Macchina / Machine Weight
45 kg

Voltaggio / Voltage
230 V / 1 / 50Hz

Gas refrigerante / Refrigerant gas
R134a

Condizioni di esercizio (min / max)
Running conditions (min / max)
TEMP. AMBIENTE / AMBIENT TEMP. **10°C / 40°C**
TEMP. ACQUA / WATER TEMP. **5°C / 35°C**
TENSIONE ELETTRICA / VOLTAGE **-10% / +10%**
PRESSIONE ACQUA / WATER PRESSURE **1 Bar / 5 Bar**

GHIACCIO / ICE

Tipologia / Type
Granulare / Iceflake

Produzione giornaliera / Daily ice production
120 kg



DATI TECNICI / TECHNICAL DATA

MODELLO / MODEL	RAFFREDDAMENTO / COOLING	POTENZA FRIGORIFERA / COOLING POWER	POTENZA ASSORBITA / ABSORBED POWER	FUSE / FUSE	Kwh/100kg	l/h
F 120 A	ARIA / AIR	1200W	500W	10A	11,6	4
F 120 W	ACQUA / WATER	1200W	500W	10A	11,3	29

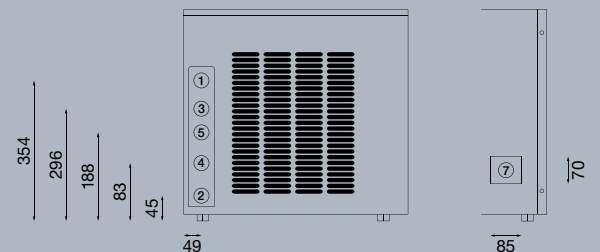
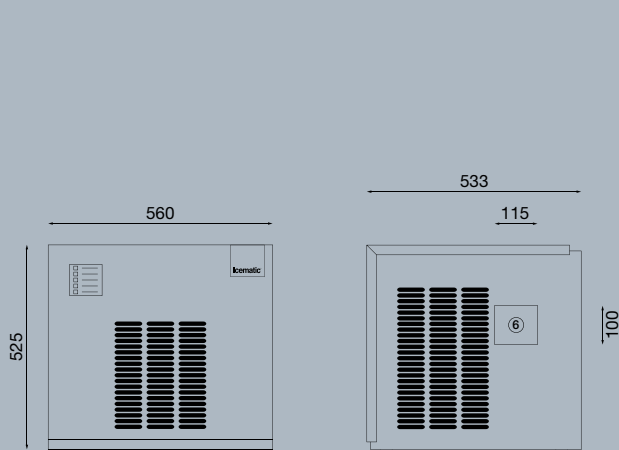
PRODUZIONE DI GHIACCIO / ICE PRODUCTION RAFFREDDAMENTO AD ARIA / AIR COOLED UNIT

		ACQUA / WATER				
		°C / °F	32° / 90°	21° / 70°	15° / 60°	10° / 50°
AMBIENTE AMBIENT	10° / 50°		104 kg	112 kg	116 kg	120 kg
	21° / 70°		98 kg	106 kg	110 kg	114 kg
	32° / 90°		87 kg	95 kg	99 kg	103 kg
	38° / 100°		80 kg	88 kg	92 kg	96 kg

PRODUZIONE DI GHIACCIO / ICE PRODUCTION RAFFREDDAMENTO AD ACQUA / WATER COOLED UNIT

		ACQUA / WATER				
		°C / °F	32° / 90°	21° / 70°	15° / 60°	10° / 50°
AMBIENTE AMBIENT	10° / 50°		104 kg	112 kg	116 kg	120 kg
	21° / 70°		94 kg	102 kg	106 kg	110 kg
	32° / 90°		89 kg	97 kg	101 kg	105 kg
	38° / 100°		87 kg	95 kg	99 kg	103 kg

DISEGNO TECNICO / TECHNICAL DRAWING



- ① CAVO DI ALIMENTAZIONE / CORD SET
- ② SCARICO ACQUA / WATER DRAIN (7/8")
- ③ ENTRATA ACQUA POTABILE / POTABLE WATER INLET
- ④ SCARICO ACQUA (SOLO COND. ACQUA) / WATER DRAIN (ONLY WATER COOLED)
- ⑤ INGRESSO CONDENSATORE ACQUA / WATER CONDENSER INLET
- ⑥ USCITA GHIACCIO PANNELLO LATERALE DX / ICE EXIT RIGHT PANNEL SIDE
- ⑦ USCITA GHIACCIO SUL FONDO / ICE EXIT BOTTOM SIDE



MACCHINA / MACHINE

Deposito / Storage Bin
D 105 - D 155

Dimensioni macchina /
Machine dimensions
L / W 564
P / D 536
H / H 531

Peso Macchina /
Machine Weight
49 kg

Voltaggio / Voltage
230 V / 1 / 50Hz

Gas refrigerante / Refrigerant gas
R404a

Condizioni di esercizio (min / max)
Running conditions (min / max)

TEMP. AMBIENTE / AMBIENT TEMP. **10°C / 40°C**

TEMP. ACQUA / WATER TEMP. **5°C / 35°C**

TENSIONE ELETTRICA / VOLTAGE **-10% / +10%**

PRESSIONE ACQUA / WATER PRESSURE **1 Bar / 5 Bar**

GHIACCIO / ICE

Tipologia / Type
Granulare / Iceflake

Produzione giornaliera / Daily ice production
200 kg



DATI TECNICI / TECHNICAL DATA

MODELLO / MODEL	RAFFREDDAMENTO / COOLING	POTENZA FRIGORIFERA / COOLING POWER	POTENZA ASSORBITA / ABSORBED POWER	FUSE / FUSE	Kwh/100kg	l/h
F 200 A	ARIA / AIR	1875W	760W	10A	11	6,5
F 200 W	ACQUA / WATER	1875W	760W	10A	9,7	102

PRODUZIONE DI GHIACCIO / ICE PRODUCTION

RAFFREDDAMENTO AD ARIA / AIR COOLED UNIT

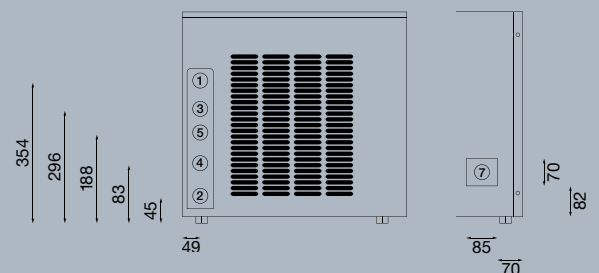
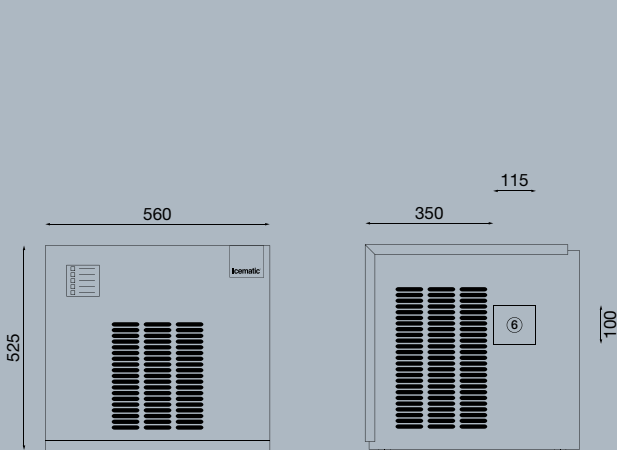
		ACQUA / WATER				
		°C / °F	32° / 90°	21° / 70°	15° / 60°	10° / 50°
AMBIENTE AMBIENT	10° / 50°		172 kg	186 kg	193 kg	200 kg
	21° / 70°		164 kg	178 kg	185 kg	192 kg
	32° / 90°		141 kg	155 kg	162 kg	169 kg
	38° / 100°		125 kg	139 kg	146 kg	153 kg

PRODUZIONE DI GHIACCIO / ICE PRODUCTION

RAFFREDDAMENTO AD ACQUA / WATER COOLED UNIT

		ACQUA / WATER				
		°C / °F	32° / 90°	21° / 70°	15° / 60°	10° / 50°
AMBIENTE AMBIENT	10° / 50°		172 kg	186 kg	193 kg	200 kg
	21° / 70°		169 kg	183 kg	190 kg	197 kg
	32° / 90°		161 kg	175 kg	182 kg	189 kg
	38° / 100°		155 kg	169 kg	176 kg	183 kg

DISEGNO TECNICO / TECHNICAL DRAWING



- ① CAVO DI ALIMENTAZIONE / CORD SET
- ② SCARICO ACQUA / WATER DRAIN
- ③ ENTRATA ACQUA POTABILE / POTABLE WATER INLET
- ④ SCARICO ACQUA (SOLO COND. ACQUA) / WATER DRAIN (ONLY WATER COOLED)
- ⑤ INGRESSO CONDENSATORE ACQUA / WATER CONDENSER INLET
- ⑥ USCITA GHIACCIO PANNELLO LATERALE DX / ICE EXIT RIGHT PANNEL SIDE
- ⑦ USCITA GHIACCIO SUL FONDO / ICE EXIT BOTTOM SIDE



MACCHINA / MACHINE

Deposito / Storage Bin
D 205 (KF 205 - 255) - D 255 (KF 205 - 255)
D 305 (KF 305) - D 405 (KF 405)
DR 140 - DR 320

Dimensioni macchina / Machine dimensions
L / W 538
P / D 663
H / H 650

Dimensioni imballo / Packaging dimensions
L / W 600
P / D 750
H / H 840

Peso Macchina / Machine Weight
79 kg

Peso con Imballo / Weight with Packaging
87 kg

Voltaggio / Voltage
230 V / 1 / 50Hz

Finitura / Finish
acciaio inox

Gas refrigerante / Refrigerant gas
R404a

Condizioni di esercizio (min / max)
 Running conditions (min / max)

TEMP. AMBIENTE / AMBIENT TEMP. **10°C / 40°C**

TEMP. ACQUA / WATER TEMP. **5°C / 35°C**

TENSIONE ELETTRICA / VOLTAGE **-10% / +10%**

PRESSIONE ACQUA / WATER PRESSURE **1 Bar / 5 Bar**

GHIACCIO / ICE

Tipologia / Type
Granulare / Iceflake

Produzione giornaliera / Daily ice production
330 kg



DATI TECNICI / TECHNICAL DATA

MODELLO / MODEL	RAFFREDDAMENTO / COOLING	POTENZA FRIGORIFERA / COOLING POWER	POTENZA ASSORBITA / ABSORBED POWER	FUSE / FUSE	Kwh/100kg	l/h
SF 300 A	ARIA / AIR	2650W	1200W	16A	10,8	11
SF 300 W	ACQUA / WATER	2650W	1200W	16A	9	115

PRODUZIONE DI GHIACCIO / ICE PRODUCTION

RAFFREDDAMENTO AD ARIA / AIR COOLED UNIT

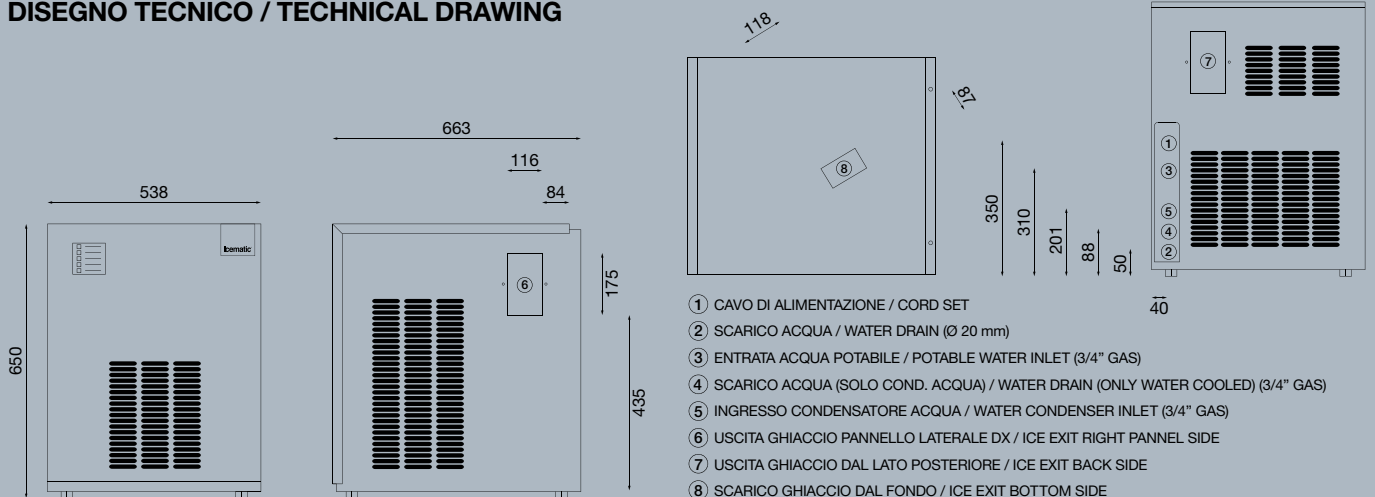
		ACQUA / WATER				
		°C / °F	32° / 90°	21° / 70°	15° / 60°	10° / 50°
AMBIENTE AMBIENT	10° / 50°		260 kg	290 kg	305 kg	320 kg
	21° / 70°		255 kg	285 kg	300 kg	315 kg
	32° / 90°		210 kg	240 kg	255 kg	270 kg
	38° / 100°		190 kg	220 kg	235 kg	250 kg

PRODUZIONE DI GHIACCIO / ICE PRODUCTION

RAFFREDDAMENTO AD ACQUA / WATER COOLED UNIT

		ACQUA / WATER				
		°C / °F	32° / 90°	21° / 70°	15° / 60°	10° / 50°
AMBIENTE AMBIENT	10° / 50°		270 kg	300 kg	315 kg	330 kg
	21° / 70°		265 kg	295 kg	310 kg	325 kg
	32° / 90°		260 kg	290 kg	305 kg	320 kg
	38° / 100°		250 kg	280 kg	295 kg	310 kg

DISEGNO TECNICO / TECHNICAL DRAWING





MACCHINA / MACHINE

Deposito / Storage Bin
D 205 (KF 205 - 255) - D 255 (KF 205 - 255)
D 305 (KF 305) - D 405 (KFM 405) - D 505 (KFM 405)
UD 500 - UD 700 - DR 140 - DR 320

Dimensioni macchina / Machine dimensions
L / W 538
P / D 663
H / H 790

Dimensioni imballo / Packaging dimensions
L / W 600
P / D 750
H / H 970

Peso Macchina / Machine Weight
95 kg

Peso con Imballo / Weight with Packaging
104 kg

Voltaggio / Voltage
230 V / 1 / 50Hz

Finitura / Finish
acciaio inox

Gas refrigerante / Refrigerant gas
R404a

Condizioni di esercizio (min / max)
 Running conditions (min / max)

TEMP. AMBIENTE / AMBIENT TEMP. **10°C / 40°C**

TEMP. ACQUA / WATER TEMP. **5°C / 35°C**

TENSIONE ELETTRICA / VOLTAGE **-10% / +10%**

PRESSIONE ACQUA / WATER PRESSURE **1 Bar / 5 Bar**

GHIACCIO / ICE

Tipologia / Type
Granulare / Iceflake

Produzione giornaliera / Daily ice production
600 kg



DATI TECNICI / TECHNICAL DATA

MODELLO / MODEL	RAFFREDDAMENTO / COOLING	POTENZA FRIGORIFERA / COOLING POWER	POTENZA ASSORBITA / ABSORBED POWER	FUSE / FUSE	Kwh/100kg	l/h
SF 500 A	ARIA / AIR	5030W	2000W	16A	10,2	18
SF 500 W	ACQUA / WATER	5030W	2000W	16A	8,7	185

PRODUZIONE DI GHIACCIO / ICE PRODUCTION

RAFFREDDAMENTO AD ARIA / AIR COOLED UNIT

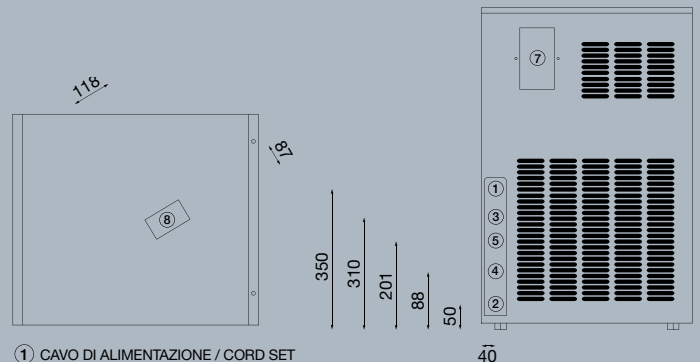
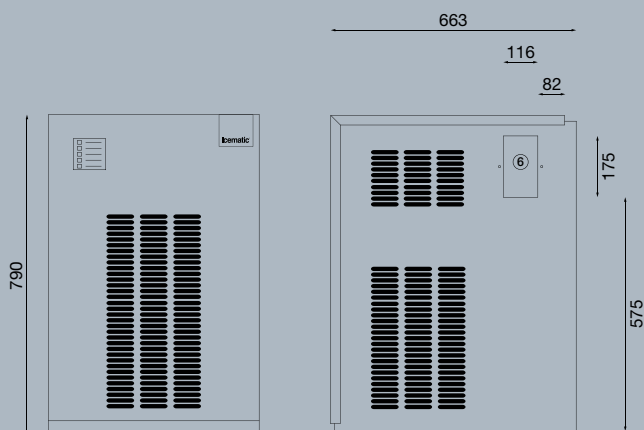
		ACQUA / WATER				
		°C / °F	32° / 90°	21° / 70°	15° / 60°	10° / 50°
AMBIENTE AMBIENT	10° / 50°		440 kg	520 kg	560 kg	600 kg
	21° / 70°		420 kg	500 kg	540 kg	580 kg
	32° / 90°		380 kg	440 kg	470 kg	500 kg
	38° / 100°		330 kg	370 kg	390 kg	410 kg

PRODUZIONE DI GHIACCIO / ICE PRODUCTION

RAFFREDDAMENTO AD ACQUA / WATER COOLED UNIT

		ACQUA / WATER				
		°C / °F	32° / 90°	21° / 70°	15° / 60°	10° / 50°
AMBIENTE AMBIENT	10° / 50°		480 kg	540 kg	570 kg	600 kg
	21° / 70°		470 kg	530 kg	560 kg	590 kg
	32° / 90°		460 kg	520 kg	550 kg	580 kg
	38° / 100°		450 kg	513 kg	540 kg	570 kg

DISEGNO TECNICO / TECHNICAL DRAWING



- ① CAVO DI ALIMENTAZIONE / CORD SET
- ② SCARICO ACQUA / WATER DRAIN (Ø 20 mm)
- ③ ENTRATA ACQUA POTABILE / POTABLE WATER INLET (3/4" GAS)
- ④ SCARICO ACQUA (SOLO COND. ACQUA) / WATER DRAIN (ONLY WATER COOLED) (3/4" GAS)
- ⑤ INGRESSO CONDENSATORE ACQUA / WATER CONDENSER INLET (3/4" GAS)
- ⑥ USCITA GHIACCIO PANNELLO LATERALE DX / ICE EXIT RIGHT PANNEL SIDE
- ⑦ USCITA GHIACCIO DAL LATO POSTERIORE / ICE EXIT BACK SIDE
- ⑧ SCARICO GHIACCIO DAL FONDO / ICE EXIT BOTTOM SIDE



MACCHINA / MACHINE

Deposito / Storage Bin
UD500 - UD700 - UD1000 - DR620

Dimensioni macchina / Machine dimensions
L / W 1065
P / D 698
H / H 850

Dimensioni imballo / Packaging dimensions
L / W 1200
P / D 900
H / H 1100

Peso Macchina / Machine Weight
179 kg

Peso con Imballo / Weight with Packaging
198 kg

Voltaggio / Voltage
400 V / 3 / 50Hz

Finitura / Finish
acciaio inox

Gas refrigerante / Refrigerant gas
R404a

Condizioni di esercizio (min / max)
 Running conditions (min / max)

TEMP. AMBIENTE / AMBIENT TEMP. **10°C / 40°C**

TEMP. ACQUA / WATER TEMP. **5°C / 35°C**

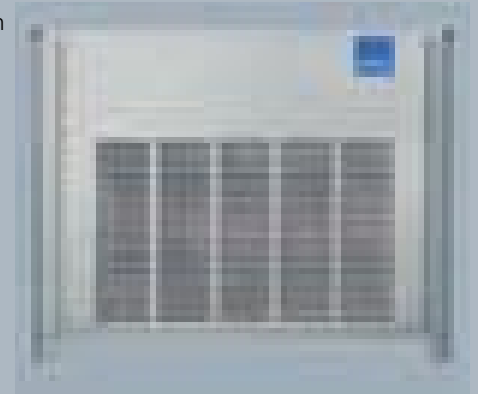
TENSIONE ELETTRICA / VOLTAGE **-10% / +10%**

PRESSIONE ACQUA / WATER PRESSURE **1 Bar / 5 Bar**

GHIACCIO / ICE

Tipologia / Type
Granulare / Iceflake

Produzione giornaliera / Daily ice production
1220 kg



DATI TECNICI / TECHNICAL DATA

MODELLO / MODEL	RAFFREDDAMENTO / COOLING	POTENZA FRIGORIFERA / COOLING POWER	POTENZA ASSORBITA / ABSORBED POWER	FUSE / FUSE	Kwh/100kg	l/h
SFN 1000 A	ARIA / AIR	3135W	3600W	16A	9,2	36
SFN 1000 W	ACQUA / WATER	3135W	3600W	16A	7,3	416

PRODUZIONE DI GHIACCIO / ICE PRODUCTION

RAFFREDDAMENTO AD ARIA / AIR COOLED UNIT

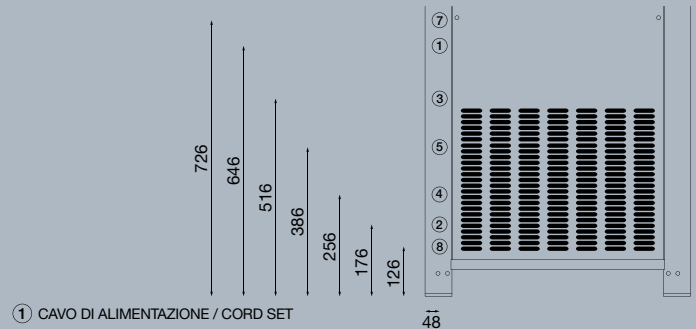
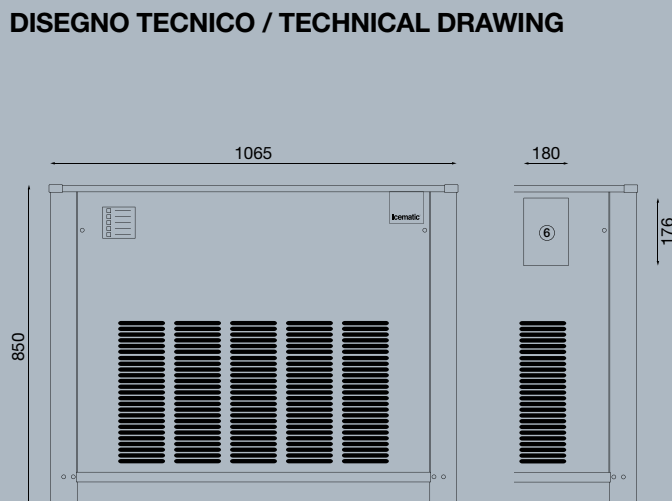
		ACQUA / WATER				
		°C / °F	32° / 90°	21° / 70°	15° / 60°	10° / 50°
AMBIENTE AMBIENT	10° / 50°		950 kg	1050 kg	1100 kg	1150 kg
	21° / 70°		870 kg	970 kg	1020 kg	1070 kg
	32° / 90°		770 kg	870 kg	920 kg	970 kg
	38° / 100°		720 kg	820 kg	870 kg	920 kg

PRODUZIONE DI GHIACCIO / ICE PRODUCTION

RAFFREDDAMENTO AD ACQUA / WATER COOLED UNIT

		ACQUA / WATER				
		°C / °F	32° / 90°	21° / 70°	15° / 60°	10° / 50°
AMBIENTE AMBIENT	10° / 50°		900 kg	1100 kg	1170 kg	1220 kg
	21° / 70°		900 kg	1100 kg	1170 kg	1220 kg
	32° / 90°		900 kg	1100 kg	1170 kg	1220 kg
	38° / 100°		900 kg	1100 kg	1170 kg	1220 kg

DISEGNO TECNICO / TECHNICAL DRAWING



- ① CAVO DI ALIMENTAZIONE / CORD SET
- ② SCARICO ACQUA / WATER DRAIN (3/4" GAS)
- ③ ENTRATA ACQUA POTABILE / POTABLE WATER INLET (3/4" GAS)
- ④ SCARICO ACQUA (SOLO COND. ACQUA) / WATER DRAIN (ONLY WATER COOLED) (3/4" GAS)
- ⑤ INGRESSO CONDENSATORE ACQUA / WATER CONDENSER INLET (3/4" GAS)
- ⑥ USCITA GHIACCIO DAL LATO POSTERIORE / ICE EXIT BACK SIDE
- ⑦ CAVO ALIMENTAZIONE CONDENSATORE REMOTO / CORD SET REMOTE CONDENSER
- ⑧ SCARICO BACINELLA / OVERFLOW DRAIN (3/4" GAS)



MACCHINA / MACHINE

Deposito / Storage Bin
D105 - D155 (KBT 103)

Dimensioni macchina /
Machine dimensions
L / W 538
P / D 663
H / H 650

Dimensioni imballo /
Packaging dimensions
L / W 600
P / D 750
H / H 840

Peso Macchina /
Machine Weight
78 kg

Peso con Imballo /
Weight with Packaging
87 kg

Voltaggio / Voltage
230 V / 1 / 50Hz

Finitura / Finish
acciaio inox

Gas refrigerante / Refrigerant gas
R404a

Condizioni di esercizio (min / max)
Running conditions (min / max)

TEMP. AMBIENTE / AMBIENT TEMP. **10°C / 40°C**

TEMP. ACQUA / WATER TEMP. **5°C / 35°C**

TENSIONE ELETTRICA / VOLTAGE **-10% / +10%**

PRESSIONE ACQUA / WATER PRESSURE **1 Bar / 5 Bar**

GHIACCIO / ICE

Tipologia / Type
Icenugget

Dimensioni / Dimensions (mm)
Small Medium
L / W 11 L / W 17
H / H 13 H / H 18

Peso (gr) / Weight (gr)
Small 1 / Medium 5

Produzione giornaliera / Daily ice production
270 kg



DATI TECNICI - TECHNICAL DATA

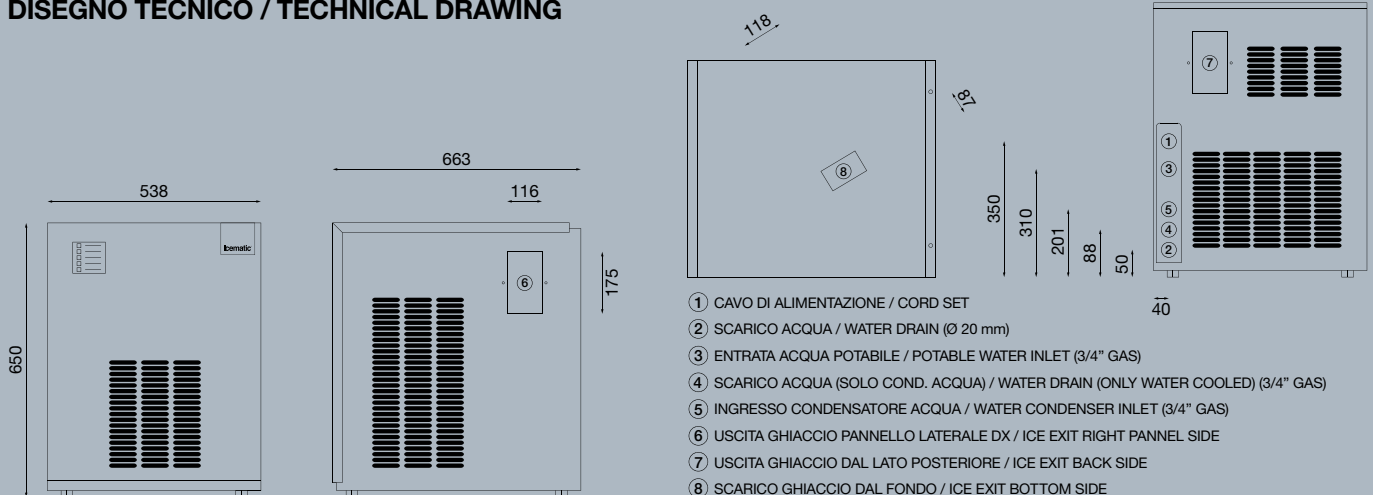
MODELLO / MODEL	RAFFREDDAMENTO / COOLING	POTENZA FRIGORIFERA / COOLING POWER	POTENZA ASSORBITA / ABSORBED POWER	FUSE FUSE	Kwh/100kg	l/h
NU 270 A	ARIA / AIR	2650W	1200W	16A	11,6	9
NU 270 W	ACQUA / WATER	2650W	1200W	16A	-	-

PRODUZIONE DI GHIACCIO / ICE PRODUCTION

RAFFREDDAMENTO AD ARIA / AIR COOLED UNIT

		ACQUA / WATER				
		°C / °F	32° / 90°	21° / 70°	15° / 60°	10° / 50°
AMBIENTE AMBIENT	10° / 50°		230 kg	250 kg	260 kg	270 kg
	21° / 70°		225 kg	245 kg	255 kg	265 kg
	32° / 90°		195 kg	215 kg	225 kg	235 kg
	38° / 100°		170 kg	190 kg	200 kg	210 kg

DISEGNO TECNICO / TECHNICAL DRAWING





MACCHINA / MACHINE

Deposito / Storage Bin
D255 - D405 (KBT24)

Dimensioni macchina /
Machine dimensions
L / W 538
P / D 663
H / H 790

Peso Macchina /
Machine Weight
94 kg

Voltaggio / Voltage
230 V / 1 / 50Hz

Gas refrigerante / Refrigerant gas
R404a

Condizioni di esercizio (min / max)
Running conditions (min / max)

TEMP. AMBIENTE / AMBIENT TEMP. **10°C / 40°C**

TEMP. ACQUA / WATER TEMP. **5°C / 35°C**

TENSIONE ELETTRICA / VOLTAGE **-10% / +10%**

PRESSIONE ACQUA / WATER PRESSURE **1 Bar / 5 Bar**

GHIACCIO / ICE

Tipologia / Type
Icenugget

Dimensioni / Dimensions (mm)
Small Medium
L / W 11 L / W 17
H / H 13 H / H 18

Peso (gr) / Weight (gr)
Small 1 / Medium 5

Produzione giornaliera / Daily ice production
470 kg



DATI TECNICI / TECHNICAL DATA

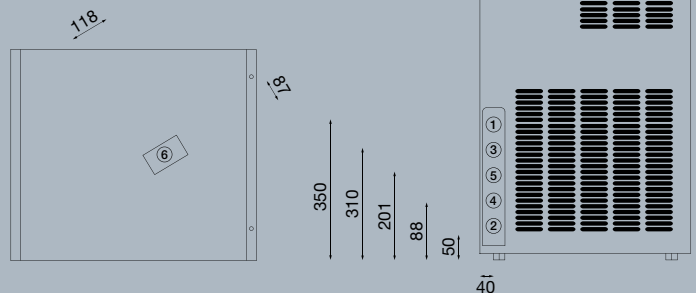
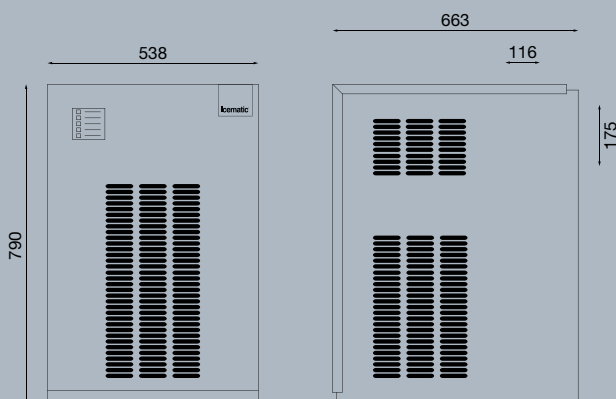
MODELLO / MODEL	RAFFREDDAMENTO / COOLING	POTENZA FRIGORIFERA / COOLING POWER	POTENZA ASSORBITA / ABSORBED POWER	FUSE / FUSE	Kwh/100kg	l/h
NU 470 A	ARIA / AIR	5030W	2000W	16A	12	15
NU 470 W	ACQUA / WATER	5030W	2000W	16A	-	-

PRODUZIONE DI GHIACCIO / ICE PRODUCTION

RAFFREDDAMENTO AD ARIA / AIR COOLED UNIT

		ACQUA / WATER				
		°C / °F	32° / 90°	21° / 70°	15° / 60°	10° / 50°
AMBIENTE AMBIENT	10° / 50°		410 kg	440 kg	455 kg	470 kg
	21° / 70°		380 kg	410 kg	425 kg	440 kg
	32° / 90°		330 kg	360 kg	375 kg	390 kg
	38° / 100°		300 kg	330 kg	345 kg	360 kg

DISEGNO TECNICO / TECHNICAL DRAWING



- ① CAVO DI ALIMENTAZIONE / CORD SET
- ② SCARICO ACQUA / WATER DRAIN (Ø 20 mm)
- ③ ENTRATA ACQUA POTABILE / POTABLE WATER INLET (3/4" GAS)
- ④ SCARICO ACQUA (SOLO COND. ACQUA) / WATER DRAIN (ONLY WATER COOLED) (3/4" GAS)
- ⑤ INGRESSO CONDENSATORE ACQUA / WATER CONDENSER INLET (3/4" GAS)
- ⑥ SCARICO GHIACCIO DAL FONDO / ICE EXIT BOTTOM SIDE



MACCHINA / MACHINE

Capacità deposito / Storage capacity
9 kg

Dimensioni macchina /
Machine dimensions
L / W 390
P / D 660
H / H 880

Peso Macchina /
Machine Weight
61 kg

Voltaggio / Voltage
230 V / 1 / 50Hz

Gas refrigerante / Refrigerant gas
R404a

Condizioni di esercizio (min / max)
Running conditions (min / max)

TEMP. AMBIENTE / AMBIENT TEMP. **10°C / 40°C**

TEMP. ACQUA / WATER TEMP. **5°C / 35°C**

TENSIONE ELETTRICA / VOLTAGE **-10% / +10%**

PRESSIONE ACQUA / WATER PRESSURE **1 Bar / 5 Bar**

GHIACCIO / ICE

Tipologia / Type
Icenugget

Produzione giornaliera / Daily ice production
135 kg

Dimensioni imballo /
Packaging dimensions
L / W 460
P / D 730
H / H 1070

Peso con Imballo /
Weight with Packaging
73 kg

Finitura / Finish
acciaio inox



DATI TECNICI / TECHNICAL DATA

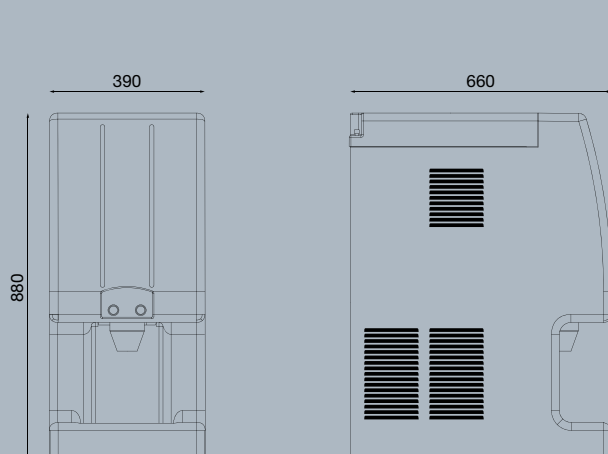
MODELLO / MODEL	RAFFREDDAMENTO / COOLING	POTENZA FRIGORIFERA / COOLING POWER	POTENZA ASSORBITA / ABSORBED POWER	FUSE / FUSE	Kwh/100kg	l/h
TD 130	ARIA / AIR	1200W	590W	10A	14,7	3,6

PRODUZIONE DI GHIACCIO / ICE PRODUCTION

RAFFREDDAMENTO AD ARIA / AIR COOLED UNIT

		ACQUA / WATER				
		°C / °F	32° / 90°	21° / 70°	15° / 60°	10° / 50°
AMBIENTE AMBIENT	10° / 50°		119 kg	127 kg	131 kg	135 kg
	21° / 70°		103 kg	111 kg	115 kg	119 kg
	32° / 90°		78 kg	86 kg	90 kg	94 kg
	38° / 100°		70 kg	78 kg	82 kg	86 kg

DISEGNO TECNICO / TECHNICAL DRAWING



- ① CAVO DI ALIMENTAZIONE / CORD SET
- ② SCARICO ACQUA / WATER DRAIN
- ③ ENTRATA ACQUA POTABILE / POTABLE WATER INLET



MACCHINA / MACHINE

Capacità deposito / Storage capacity
15 kg - 750 pcs

Dimensioni macchina / Machine dimensions
L / W 380
P / D 513
H / H 1720

Peso Macchina / Machine Weight
62 kg

Voltaggio / Voltage
220 V / 1 / 50Hz

Gas refrigerante / Refrigerant gas
R134a

Condizioni di esercizio (min / max)
Running conditions (min / max)

TEMP. AMBIENTE / AMBIENT TEMP. **10°C / 40°C**

TEMP. ACQUA / WATER TEMP. **5°C / 35°C**

TENSIONE ELETTRICA / VOLTAGE **-10% / +10%**

PRESSIONE ACQUA / WATER PRESSURE **1 Bar / 5 Bar**

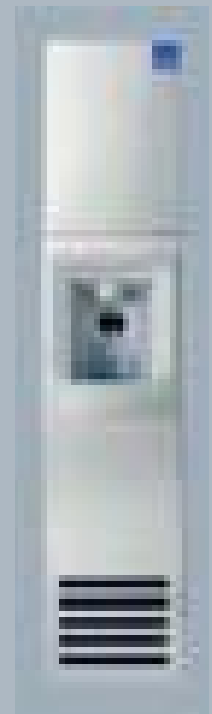
GHIACCIO / ICE

Tipologia / Type
Gourmet

Dimensioni / Dimensions (mm)
Ø 29
H / H 34

Peso (gr) / Weight (gr)
20

Produzione giornaliera / Daily ice production
35 kg



DATI TECNICI / TECHNICAL DATA

MODELLO / MODEL	RAFFREDDAMENTO / COOLING	POTENZA FRIGORIFERA / COOLING POWER	POTENZA ASSORBITA / ABSORBED POWER	FUSE / FUSE	Kwh/100kg	l/h
DX 40 A	ARIA / AIR	1251W	450W	10A	-	6
DX 40 W	ACQUA / WATER	1251W	410W	10A	-	28

PRODUZIONE DI GHIACCIO / ICE PRODUCTION

RAFFREDDAMENTO AD ARIA / AIR COOLED UNIT

		ACQUA / WATER				
		°C / °F	32° / 90°	21° / 70°	15° / 60°	10° / 50°
AMBIENTE AMBIENT	10° / 50°		30 kg	32 kg	34 kg	35 kg
	21° / 70°		25 kg	27 kg	29 kg	30 kg
	32° / 90°		21 kg	23 kg	24 kg	25 kg
	38° / 100°		13 kg	14 kg	15 kg	15 kg

PRODUZIONE DI GHIACCIO / ICE PRODUCTION

RAFFREDDAMENTO AD ACQUA / WATER COOLED UNIT

		ACQUA / WATER				
		°C / °F	32° / 90°	21° / 70°	15° / 60°	10° / 50°
AMBIENTE AMBIENT	10° / 50°		28 kg	31 kg	33 kg	35 kg
	21° / 70°		22 kg	26 kg	28 kg	30 kg
	32° / 90°		19 kg	23 kg	25 kg	27 kg
	38° / 100°		17 kg	21 kg	23 kg	25 kg

DISEGNO TECNICO / TECHNICAL DRAWING



- ① CAVO DI ALIMENTAZIONE / CORD SET
- ② SCARICO ACQUA / WATER DRAIN
- ③ ENTRATA ACQUA POTABILE / POTABLE WATER INLET (3/4") GAS
- ④ ENTRATA ACQUA RAFFREDDAMENTO / WATER COOLED INLET (3/4") GAS
- ⑤ USCITA ACQUA RAFFREDDAMENTO / WATER COOLED OUTLET (3/4") GAS



DEPOSITO / STORAGE BIN

Dimensioni deposito /
Storage bin dimensions
L / W 560
P / D 845
H / H 1050

Peso deposito /
Storage bin Weight
36 kg

Volume interno / Inside width
0,264 m³

Max capacità ghiaccio (*) / Max ice capacity (*)
129 kg

Max capacità ghiaccio (**) / Max ice capacity (**)
101 kg

Da usare con / Use with

Cubetti / Cube	Granulari / Flake
M 132	F 120
M 192	F 200

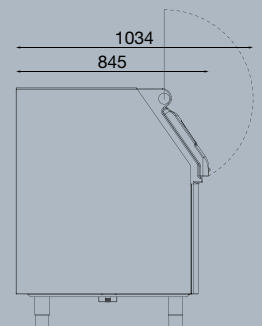
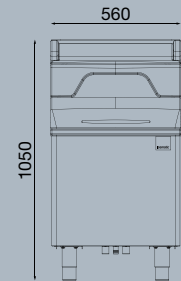
CARATTERISTICHE / FEATURES

Paletta ghiaccio incorporata, e trattamento antibatterico Agion per una migliore sanitizzazione / Scoop incorporates, antimicrobial Agion for better sanitation

Isolamento poliuretano ad alta intensità / Polyurethane insulation, high density

Deposito con ruote, disponibile su richiesta / Bin caster anavailable on request

Finitura / Finish
acciaio inox



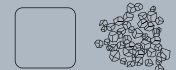
(*) Capacità calcolata sul 90% del volume totale in metri cubi moltiplicato per 545 kg/m³ /

(*) Application capacity is calculated on 90% of total volume in cubic feet x 34 lb/ft³ 545 kg/m³

(**) Capacità AHRI calcolata sull' 80% del volume totale in metri cubi moltiplicato per 481 kg/m³ /

(**) AHRI capacity is calculated on 80% of total volume in cubic feet x 30 lb/ft³

D 115



DEPOSITO / STORAGE BIN

Dimensioni deposito /
Storage bin dimensions
L / W 560
P / D 870
H / H 1275

Peso deposito /
Storage bin Weight
48 kg

Volume interno / Inside width
0,34 m³

Max capacità ghiaccio (*) / Max ice capacity (*)
168 kg

Max capacità ghiaccio (**) / Max ice capacity (**)
132 kg

Da usare con / Use with

Cubetti / Cube	Granulari / Flake
M 132	F 120
M 192	F 200

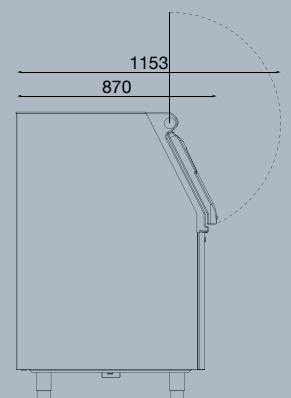
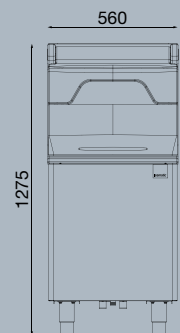
CARATTERISTICHE / FEATURES

Paletta ghiaccio incorporata, e trattamento antibatterico Agion per una migliore sanitizzazione / Scoop incorporates, antimicrobial Agion for better sanitation

Isolamento poliuretano ad alta intensità / Polyurethane insulation, high density

Deposito con ruote, disponibile su richiesta / Bin caster anavailable on request

Finitura / Finish
acciaio inox



(*) Capacità calcolata sul 90% del volume totale in metri cubi moltiplicato per 545 kg/m³ /

(*) Application capacity is calculated on 90% of total volume in cubic feet x 34 lb/ft³ 545 kg/m³

(**) Capacità AHRI calcolata sull' 80% del volume totale in metri cubi moltiplicato per 481 kg/m³ /

(**) AHRI capacity is calculated on 80% of total volume in cubic feet x 30 lb/ft³



DEPOSITO / STORAGE BIN

Dimensioni deposito /
Storage bin dimensions
L / W 765
P / D 845
H / H 1050

Dimensioni imballo /
Packaging dimensions
L / W 822
P / D 885
H / H 1050

Peso deposito /
Storage bin Weight
43 kg

Peso con Imballo /
Weight with Packaging
56 kg

Volume interno / Inside width
0,368 m³

Max capacità ghiaccio (*) / Max ice capacity (*)
181 kg

Max capacità ghiaccio (**) / Max ice capacity (**)
141 kg

Da usare con / Use with

Cubetti / Cube

M 132*

M 192*

M 202

M 302

M 402

Granulari / Flake

F 120*

F 200*

SF 300*

SF 500*

* Coperchio non incluso / Cover not included

(*) Capacità calcolata sul 90% del volume totale in metri cubi moltiplicato per 545 kg/m³ /

(*) Application capacity is calculated on 90% of total volume in cubic feet x 34 lb/ft³ 545 kg/m³

(**) Capacità AHRI calcolata sull' 80% del volume totale in metri cubi moltiplicato per 481 kg/m³ /

(**) AHRI capacity is calculated on 80% of total volume in cubic feet x 30 lb/ft³

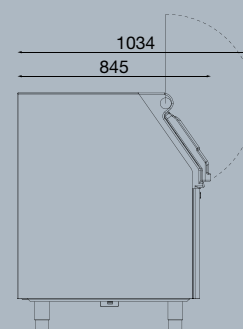
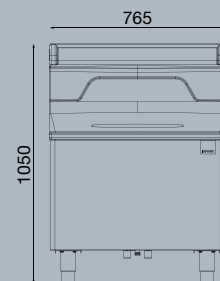
CARATTERISTICHE / FEATURES

Paletta ghiaccio incorporata, e trattamento antibatterico Agion per una migliore sanitizzazione / Ice scoop incorporated, and Agion antibacterial treatment for better better better sanitation

Isolamento poliuretano ad alta intensità / High density polyurethane insulation

Deposito con ruote, disponibile su richiesta / Bin with casters available upon request

Finitura / Finish
acciaio inox



DEPOSITO / STORAGE BIN

Dimensioni deposito /
Storage bin dimensions
L / W 765
P / D 870
H / H 1275

Dimensioni imballo /
Packaging dimensions
L / W 930
P / D 950
H / H 1310

Peso deposito /
Storage bin Weight
55 kg

Peso con Imballo /
Weight with Packaging
70 kg

Volume interno / Inside width
0,496 m³

Max capacità ghiaccio (*) / Max ice capacity (*)
243 kg

Max capacità ghiaccio (**) / Max ice capacity (**)
191 kg

Da usare con / Use with

Cubetti / Cube

M 132*

M 192*

M 202

M 302

M 402

M 502

Granulari / Flake

F 120*

F 200*

SF 300*

SF 500*

* Coperchio non incluso / Cover not included

(*) Capacità calcolata sul 90% del volume totale in metri cubi moltiplicato per 545 kg/m³ /

(*) Application capacity is calculated on 90% of total volume in cubic feet x 34 lb/ft³ 545 kg/m³

(**) Capacità AHRI calcolata sull' 80% del volume totale in metri cubi moltiplicato per 481 kg/m³ /

(**) AHRI capacity is calculated on 80% of total volume in cubic feet x 30 lb/ft³

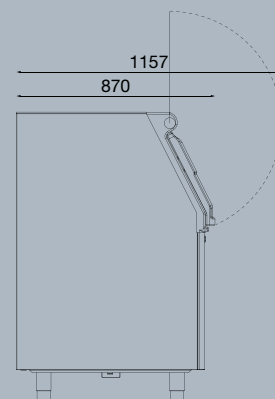
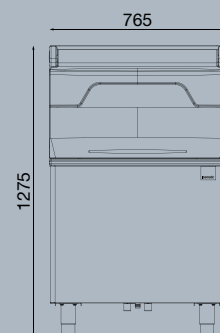
CARATTERISTICHE / FEATURES

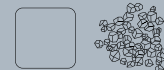
Paletta ghiaccio incorporata, e trattamento antibatterico Agion per una migliore sanitizzazione / Ice scoop incorporated, and Agion antibacterial treatment for better better better sanitation

Isolamento poliuretano ad alta intensità / High density polyurethane insulation

Deposito con ruote, disponibile su richiesta / Bin with casters available upon request

Finitura / Finish
acciaio inox





DEPOSITO / STORAGE BIN

Dimensioni deposito /
Storage bin dimensions
L / W 1080
P / D 850
H / H 965

Dimensioni imballo /
Packaging dimensions
L / W 1140
P / D 910
H / H 960

Peso deposito /
Storage bin Weight
48 kg

Peso con Imballo /
Weight with Packaging
63 kg

Volume interno / Inside width
0,513 m³

Max capacità ghiaccio (*) / Max ice capacity (*)
252 kg

Max capacità ghiaccio (**) / Max ice capacity (**)
197 kg

Da usare con / Use with

Cubetti / Cube

M 202*

M 302*

M 402*

M 502*

Granulari / Flake

F 120*

F 200*

SF 300*

SF 500*

* Coperchio non incluso / Cover not included

(*) Capacità calcolata sul 90% del volume totale in metri cubi moltiplicato per 545 kg/m³ /

(*) Application capacity is calculated on 90% of total volume in the cubic feet x 34 lb/ft³ 545 kg/m³

(**) Capacità AHRI calcolata sull' 80% del volume totale in metri cubi moltiplicato per 481 kg/m³ /

(**) AHRI capacity is calculated on 80% of total volume in cubic feet x 30 lb/ft³

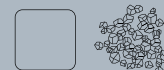
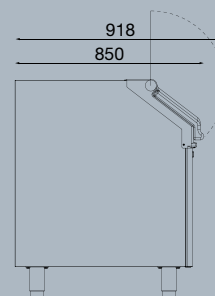
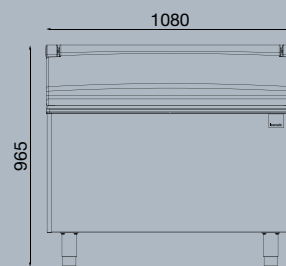
CARATTERISTICHE / FEATURES

Paletta ghiaccio incorporata, e trattamento antibatterico Agion per una migliore sanitizzazione / Ice scoop incorporated, and Agion antibacterial treatment for better better better sanitation

Isolamento poliuretano ad alta intensità / High density polyurethane insulation

Deposito con ruote, disponibile su richiesta / Bin with casters available upon request

Finitura / Finish
acciaio inox



DEPOSITO / STORAGE BIN

Dimensioni deposito /
Storage bin dimensions
L / W 1230
P / D 865
H / H 1270

Dimensioni imballo /
Packaging dimensions
L / W 1300
P / D 940
H / H 1310

Peso deposito /
Storage bin Weight
73 kg

Peso con Imballo /
Weight with Packaging
97 kg

Volume interno / Inside width
0,830 m³

Max capacità ghiaccio (*) / Max ice capacity (*)
406 kg

Max capacità ghiaccio (**) / Max ice capacity (**)
319 kg

Da usare con / Use with

Cubetti / Cube

M 132*

M 302*

M 402*

M 502*

Granulari / Flake

F 200*

SF 300*

SF 500*

(*) Capacità calcolata sul 90% del volume totale in metri cubi moltiplicato per 545 kg/m³ /

(*) Application capacity is calculated on 90% of total volume in the cubic feet x 34 lb/ft³ 545 kg/m³

(**) Capacità AHRI calcolata sull' 80% del volume totale in metri cubi moltiplicato per 481 kg/m³ /

(**) AHRI capacity is calculated on 80% of total volume in cubic feet x 30 lb/ft³

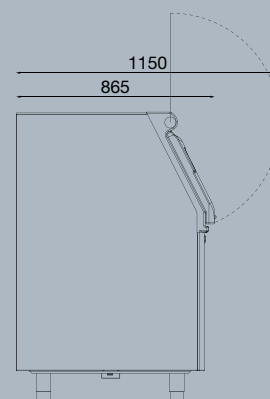
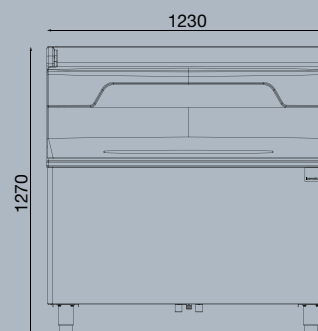
CARATTERISTICHE / FEATURES

Paletta ghiaccio incorporata, e trattamento antibatterico Agion per una migliore sanitizzazione / Ice scoop incorporated, and Agion antibacterial treatment for better better better sanitation

Isolamento poliuretano ad alta intensità / High density polyurethane insulation

Deposito con ruote, disponibile su richiesta / Bin with casters available upon request

Finitura / Finish
acciaio inox





DEPOSITO / STORAGE BIN

Dimensioni deposito /
Storage bin dimensions
L / W 1320
P / D 870
H / H 1270

Dimensioni imballo /
Packaging dimensions
L / W 1400
P / D 940
H / H 1310

Peso deposito /
Storage bin Weight
77 kg

Peso con Imballo /
Weight with Packaging
100 kg

Volume interno / Inside width
0,970 m³

Max capacità ghiaccio (*) / Max ice capacity (*)
478 kg

Max capacità ghiaccio (**) / Max ice capacity (**)
375 kg

Da usare con / Use with

Cubetti / Cube

M 202*

M 302*

M 402*

M 402*

Granulari / Flake

F 200*

SF 300*

SF 500*

* Coperchio non incluso / Cover not included

(*) Capacità calcolata sul 90% del volume totale in metri cubi moltiplicato per 545 kg/m³ /

(*) Application capacity is calculated on 90% of total volume in cubic feet x 34 lb/ft³ 545 kg/m³

(**) Capacità AHRI calcolata sull' 80% del volume totale in metri cubi moltiplicato per 481 kg/m³ /

(**) AHRI capacity is calculated on 80% of total volume in cubic feet x 30 lb/ft³

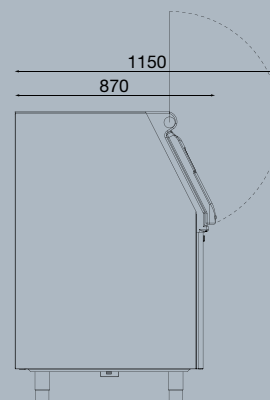
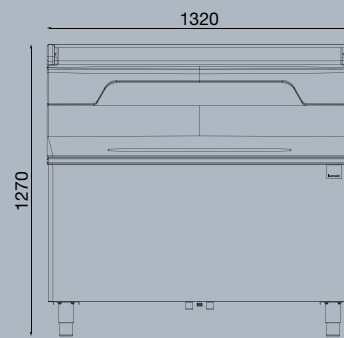
CARATTERISTICHE / FEATURES

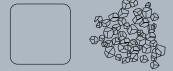
Paletta ghiaccio incorporata, e trattamento antibatterico Agion per una migliore sanitizzazione / Ice scoop incorporated, and Agion antibacterial treatment for better better better sanitation

Isolamento poliuretano ad alta intensità / High density polyurethane insulation

Deposito con ruote, disponibile su richiesta / Bin with casters available upon request

Finitura / Finish
acciaio inox





DEPOSITO / STORAGE BIN

Dimensioni deposito /
Storage bin dimensions
L / W 1220
P / D 1125
H / H 1430

Dimensioni imballo /
Packaging dimensions
L / W 1180
P / D 1270
H / H 1600

Peso deposito /
Storage bin Weight
142 kg

Peso con Imballo /
Weight with Packaging
164 kg

Volume interno / Inside width
1,129 m³

Max capacità ghiaccio (*) / Max ice capacity (*)
553 kg

Max capacità ghiaccio (**) / Max ice capacity (**)
434 kg

Da usare con / Use with
Cubetti / Cube

M 202
M 302
M 402
M 502

Granulari / Flake

F 200
SF 300
SF 500
SFN 1000

(*) Capacità calcolata sul 90% del volume totale in metri cubi moltiplicato per 545 kg/m³ /

(*) Application capacity is calculated on 90% of total volume in the cubic feet x 34 lb/ft³ 545 kg/m³

(**) Capacità AHRI calcolata sull' 80% del volume totale in metri cubi moltiplicato per 481 kg/m³ /

(**) AHRI capacity is calculated on 80% of total volume in cubic feet x 30 lb/ft³

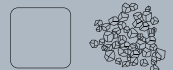
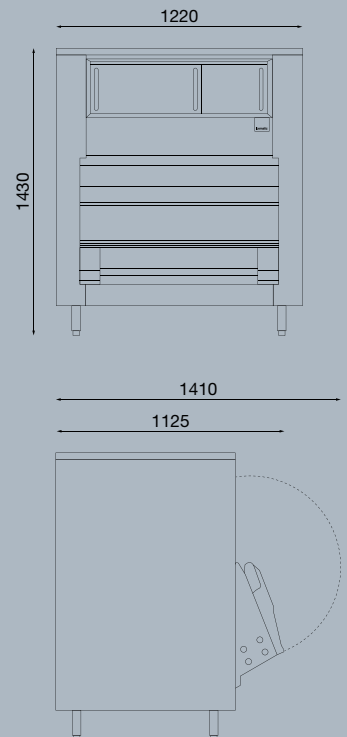
CARATTERISTICHE / FEATURES

Struttura esterna in acciaio /
Stainless steel exterior

Interno realizzato in poliuretano alimentare /
Inside made of polyurethane for foodstuffs

Isolamento ad alta densità in poliuretano espanso /
High density insulation in expanded polyurethane

Finitura / Finish
acciaio inox



DEPOSITO / STORAGE BIN

Dimensioni deposito /
Storage bin dimensions
L / W 1524
P / D 1125
H / H 1735

Dimensioni imballo /
Packaging dimensions
L / W 1570
P / D 1180
H / H 1890

Peso deposito /
Storage bin Weight
206 kg

Peso con Imballo /
Weight with Packaging
230 kg

Volume interno / Inside width
1,655 m³

Max capacità ghiaccio (*) / Max ice capacity (*)
812 kg

Max capacità ghiaccio (**) / Max ice capacity (**)
637 kg

Da usare con / Use with
Cubetti / Cube

M 202
M 302
M 402
M 502

Granulari / Flake

F 200
SF 300
SF 500
SFN 1000

(*) Capacità calcolata sul 90% del volume totale in metri cubi moltiplicato per 545 kg/m³ /

(*) Application capacity is calculated on 90% of total volume in the cubic feet x 34 lb/ft³ 545 kg/m³

(**) Capacità AHRI calcolata sull' 80% del volume totale in metri cubi moltiplicato per 481 kg/m³ /

(**) AHRI capacity is calculated on 80% of total volume in cubic feet x 30 lb/ft³

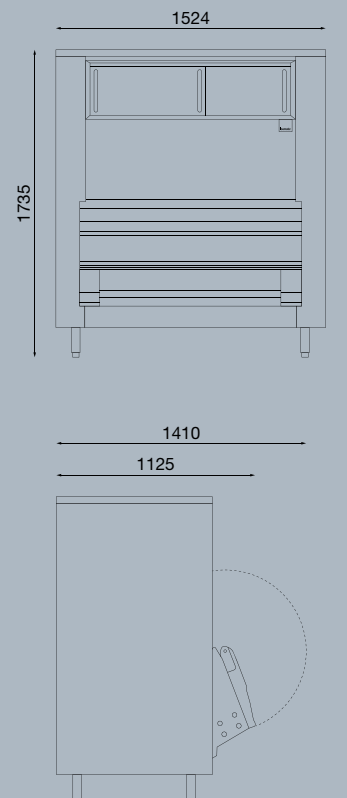
CARATTERISTICHE / FEATURES

Struttura esterna in acciaio /
Stainless steel exterior

Interno realizzato in poliuretano alimentare /
Inside made of polyurethane for foodstuffs

Isolamento ad alta densità in poliuretano espanso /
High density insulation in expanded polyurethane

Finitura / Finish
acciaio inox





DEPOSITO / STORAGE BIN

Dimensioni deposito /
Storage bin dimensions
L / W 1830
P / D 1470
H / H 1290

Dimensioni imballo /
Packaging dimensions
L / W 1880
P / D 1525
H / H 1450

Peso deposito /
Storage bin Weight
212 kg

Peso con Imballo /
Weight with Packaging
248 kg

Volume interno / Inside width
2,178 m³

Max capacità ghiaccio (*) / Max ice capacity (*)
1068 kg

Max capacità ghiaccio (**) / Max ice capacity (**)
838 kg

Da usare con / Use with
Cubetti / Cube
M 402
M 502

Granulari / Flake
SF 300
SF 500
SFN 1000

(*) Capacità calcolata sul 90% del volume totale in metri cubi moltiplicato per 545 kg/m³ /

(*) Application capacity is calculated on 90% of total volume in cubic feet x 34 lb/ft³ 545 kg/m³

(**) Capacità AHRI calcolata sull' 80% del volume totale in metri cubi moltiplicato per 481 kg/m³ /

(**) AHRI capacity is calculated on 80% of total volume in cubic feet x 30 lb/ft³

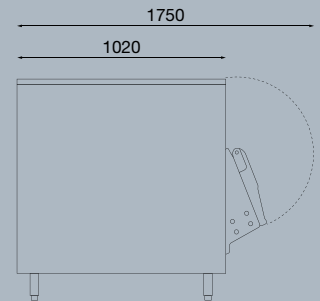
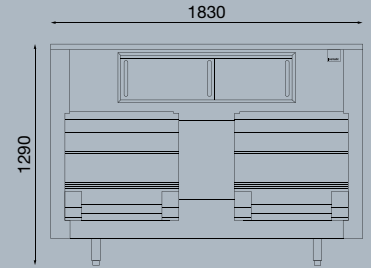
CARATTERISTICHE / FEATURES

Struttura esterna in acciaio /
Stainless steel exterior

Interno realizzato in poliuretano alimentare /
Inside made of polyurethane for foodstuffs

Isolamento ad alta densità in poliuretano espanso /
High density insulation in expanded polyurethane

Finitura / Finish
acciaio inox



DR 140

Iceflake 137 Kg



DEPOSITO / STORAGE BIN

Dimensioni deposito /
Storage bin dimensions
L / W 880
P / D 1020
H / H 1335

Dimensioni imballo /
Packaging dimensions
L / W 1130
P / D 1325
H / H 1495

Peso deposito /
Storage bin Weight
120 kg

Peso con Imballo /
Weight with Packaging
162 kg

Volume interno / Inside width
0,279 m³

Max capacità ghiaccio (**) / Max ice capacity (**)
137 / 107

Max capacità ghiaccio con 1 carrello (*)
Max ice capacity with 1 cart (**)
210 / 180

Da usare con / Use with
Granulari / Flake
F 200
SF 300
SF 500
SFN 1000

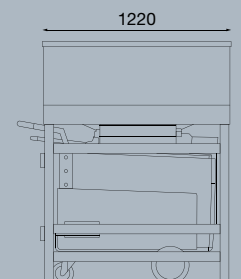
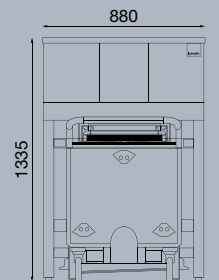
CARATTERISTICHE / FEATURES

Struttura deposito esterna e di sostegno realizzata
in acciaio /
Stainless steel exterior for both storage and frame

Isolamento ad alta densità in poliuretano espanso /
High density insulation in expanded polyurethane

La dotazione include N° 1 carrelli /
The equipment includes N° 1 cart

Finitura / Finish
acciaio inox



(*) Capacità calcolata sul 90% del volume totale in metri cubi moltiplicato per 545 kg/m³ /

(*) Application capacity is calculated on 90% of total volume in cubic feet x 34 lb/ft³ 545 kg/m³

(**) Capacità AHRI calcolata sull' 80% del volume totale in metri cubi moltiplicato per 481 kg/m³ /

(**) AHRI capacity is calculated on 80% of total volume in cubic feet x 30 lb/ft³



DEPOSITO / STORAGE BIN

Dimensioni deposito / Storage bin dimensions
L / W 880
P / D 1020
H / H 1805

Dimensioni imballo / Packaging dimensions
L / W 1130
P / D 1330
H / H 1070

Peso deposito / Storage bin Weight
161 kg

Peso con Imballo / Weight with Packaging
198 kg

Volume interno / Inside width
0,648 m³

Max capacità ghiaccio (**) / Max ice capacity (**)
318 / 249

Max capacità ghiaccio con 1 carrello (*)
 Max ice capacity with 1 cart (*)
391 / 322

Da usare con / Use with
 Granulari / Flake
SF 300
SF 500
SFN 1000

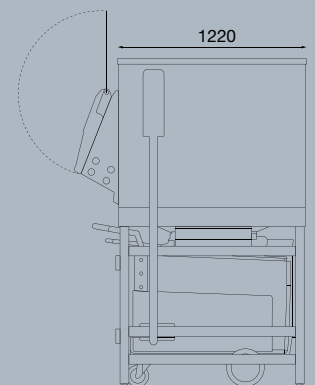
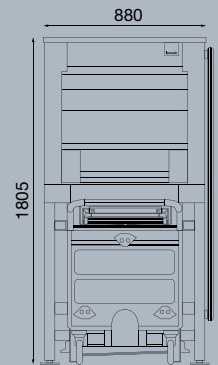
CARATTERISTICHE / FEATURES

Struttura deposito esterna e di sostegno realizzata in acciaio /
 Stainless steel exterior for both storage and frame

Isolamento ad alta densità in poliuretano espanso /
 High density insulation in expanded polyurethane

La dotazione include N° 1 carrelli /
 The equipment includes N° 1 cart

Finitura / Finish
acciaio inox



(*) Capacità calcolata sul 90% del volume totale in metri cubi moltiplicato per 545 kg/m³ /

(*) Application capacity is calculated on 90% of total volume in cubic feet x 34 lb/ft³ 545 kg/m³

(**) Capacità AHRI calcolata sull' 80% del volume totale in metri cubi moltiplicato per 481 kg/m³ /

(**) AHRI capacity is calculated on 80% of total volume in cubic feet x 30 lb/ft³



DEPOSITO / STORAGE BIN

Dimensioni deposito / Storage bin dimensions
L / W 1750
P / D 1020
H / H 1805

Dimensioni imballo / Packaging dimensions
L / W 1130
P / D 1330
H / H 1940

Peso deposito / Storage bin Weight
347 kg

Peso con Imballo / Weight with Packaging
390 kg

Volume interno / Inside width
1,249 m³

Max capacità ghiaccio (**) / Max ice capacity (**)
613 / 481

Max capacità ghiaccio con 2 carrelli (*)
 Max ice capacity with 2 carts (*)
759 / 627

Da usare con / Use with
 Granulari / Flake
SF 300
SF 500
SFN 1000

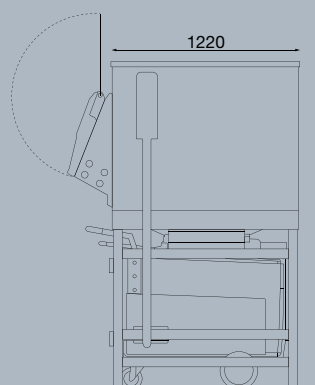
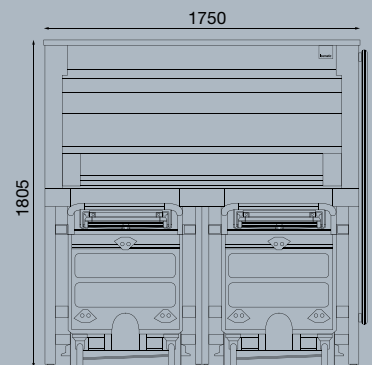
CARATTERISTICHE / FEATURES

Struttura deposito esterna e di sostegno realizzata in acciaio /
 Stainless steel exterior for both storage and frame

Isolamento ad alta densità in poliuretano espanso /
 High density insulation in expanded polyurethane

La dotazione include N°2 carrelli /
 The equipment includes N° 2 carts

Finitura / Finish
acciaio inox



(*) Capacità calcolata sul 90% del volume totale in metri cubi moltiplicato per 545 kg/m³ /

(*) Application capacity is calculated on 90% of total volume in cubic feet x 34 lb/ft³ 545 kg/m³

(**) Capacità AHRI calcolata sull' 80% del volume totale in metri cubi moltiplicato per 481 kg/m³ /

(**) AHRI capacity is calculated on 80% of total volume in cubic feet x 30 lb/ft³



Castel MAC SpA a socio unico

Via del Lavoro, 9 - 31033 Castelfranco Veneto - Treviso

Tel. +39 0423.738452 - Fax +39 0423.722811 - icematic@castelmac.it - www.icematic.it

The logo consists of a dark blue square with the word "Icematic" written in white, bold, sans-serif font in the bottom-left corner.

Icematic