

GRANULE

GRANULE
WAREWASHER

LAVE BATTERIE
À GRANULES
GRANULAT-
SPÜLMASCHINE
LAVAPENTOLE
A GRANULI



KROMO



KROMO

STOP SOAKING POTS AND BAKING TINS:

STOP AU TREMPAGE ET AU LAVAGE MANUEL DE CASSEROLES ET DE PLAQUES DE FOUR: LAISSEZ TRAVAILLER NOS GRANULES À VOTRE PLACE.

KROMO AVEC LA LAVE-BATTERIE À GRANULES GR300-PLUS VOUS PROPOSE LA SOLUTION DÉFINITIVE POUR LES RESTES BRÛLÉS DANS LES CASSEROLES ET LES PLAQUES DE FOUR GN 2/1 + 1/1 + 600X400MM: LE SYSTÈME BREVETÉ DE LAVAGE DE LA GR300-PLUS UTILISE NON SEULEMENT EAU ET DÉTERGENT MAIS AUSSI GRANULES EN PLASTIQUE, APRES POUR OBJETS D'USAGE ALIMENTAIRE, QUI RÉALISENT UNE ACTION MÉCANIQUE DE NETTOYAGE SUR LES OBJETS EN MÉTAL EN LES RENDENT PARFAITEMENT PROPRES ET EN ÉLIMINANT LE TREMPAGE ET LE LAVAGE MANUEL ÉTANT NÉCESSAIRE SEULEMENT L'ÉLIMINATION DES RESTES CONSISTANTS D'ALIMENTS. LA CONSOMMATION D'EAU, DÉTERGENT ET D'ÉNERGIE EST RÉDUITE AU MINIMUM EN GARANTISSANT UNE GROSSE ÉPARGNE PAR RAPPORT AU LAVAGE MANUEL, ET LES OPÉRATEURS QUI ÉTAIENT AVANT UTILISÉS DANS LE LAVAGE DES CASSEROLES PEUVENT MAINTENANT ÊTRE DÉDIÉS À D'AUTRES FONCTIONS. DE PLUS LA VITESSE DE LAVAGE PERMET UNE RÉUTILISATION RAPIDE DES OBJETS LAVÉS ET ÉVITE L'ACCUMULATION DE CASSEROLES SALES EN RÉDUISANT AINSI L'ESPACE OCCUPÉ DANS LA CUISINE.

SCHLUSS MIT EINWEICHEN UND MANUELLER REINIGUNG VON TÖPFEN UND BACKBLECHEN: LASSEN SIE UNSER GRANULAT AN IHRER STELLE ARBEITEN.

KROMO MIT DER GRANULAT-SPÜLMASCHINE GR300-PLUS BIETET IHNEN DIE OPTIMALE LÖSUNG AN, UM ANGEBRANNT UND FESTE SPEISERESTE VON TÖPFEN UND BACKBLECHEN GN 2/1 + 1/1 + 600X400MM ZU ENTFERNEN. DAS PATENTIERTE WASCH-SYSTEM DER GR300-PLUS VERWENDET NICHT NUR WASSER UND REINIGER SONDERN AUCH KUNSTSTOFFGRANULAT, DASS SPEZIELL ZUM REINIGEN VON OBJEKTE IM NAHRUNGSMITTELBEREICH ENTWICKELT WURDE: DAS GRANULAT MIT WASSER UND REINIGER FÜHRT, DURCH MECHANISCHES EINWIRKEN, EINE KOMPLETTE REINIGUNG DER METALL-OBJEKTE DURCH. DAS SPÜLGUT MUSS VOR DEM WASCHEN NICHT MEHR EINGEWEICHT ODER MANUELL GEWASCHEN WERDEN, LEDIGLICH SOLLTEN LOSE SPEISERESTE MIT EINEM SCHABER ENTFERNT WERDEN. WASSER-REINIGER- UND ENERGIE-VERBRAUCH WERDEN WESENTLICH REDUZIERT UND DAS BEWIRKT EINE ERHEBLICHE ERSPARNIS: DIE ARBEITER, DIE FRÜHER MIT DER HAND-WÄSCHE BESCHÄFTIGT WAREN, KÖNNEN JETZT ANDERE AUFGABEN ÜBERNEHMEN. AUßERDEM GESTATTET DIE KURZE WASCHZEIT EINE PROMPTE WIEDERVERWENDUNG DES SPÜLGUTES UND VERMEIDET DIE ANHÄUFUNG VON SCHMUTZIGEN TÖPFEN, SO REDUZIERT SICH DER FÜR DAS SPÜLEN BENÖTIGTE PLATZ IN DER KÜCHE.

STOP ALL'AMMOLLO E ALLA PULIZIA MANUALE DELLE PENTOLE E DELLE TEGLIE DA FORNO: LASCIATE LAVORARE I GRANULI AL POSTO VOSTRO.

KROMO CON LA LAVAOGGETTI A GRANULI GR300-PLUS VI PROPONE LA SOLUZIONE DEFINITIVA PER LO SPORCO BRUCIATO DELLE PENTOLE E DELLE TEGLIE DA FORNO GN 2/1 + 1/1 + 600X400MM: IL SISTEMA BREVETTATO DI LAVAGGIO DELLA GR300-PLUS UTILIZZA OLTRE AD ACQUA E DETERGENTE ANCHE DEI GRANULI IN PLASTICA, ADATTI PER IMPIEGO SU OGGETTI DI USO ALIMENTARE, CHE EFFETTUANO UNA AZIONE MECCANICA DI PULIZIA SUGLI OGGETTI IN METALLO RENDENDOLI PERFETTAMENTE PULITI, ELIMINANDO L'AMMOLLO E LA PULIZIA MANUALE ESSENDO NECESSARIA SOLO L'ASPORTAZIONE DEI RESTI CONSISTENTI DI CIBO. I CONSUMI DI ACQUA, DETERGENTE ED ENERGIA ELETTRICA SONO RIDOTTI AL MINIMO PERMETTENDO GROSSI RISPARMI RISPETTO AL LAVAGGIO MANUALE, E IL PERSONALE CHE PRIMA ERA OCCUPATO NEL LAVAGGIO PENTOLE PUÒ ORA ESSERE DEDICATO AD ALTRE MANSIONI. INOLTRE LA VELOCITÀ DI LAVAGGIO PERMETTE IL RAPIDO RIUTILIZZO DEGLI OGGETTI LAVATI ED EVITA L'ACCUMULO DI PENTOLE SPORCHE RIDUCENDO COSÌ LO SPAZIO OCCUPATO IN CUCINA.



AND HAND WASHING LET OUR GRANULES DO THE WORK FOR YOU.

KROMO WITH THE GR300-PLUS GRANULE WAREWASHER OFFERS THE ULTIMATE SOLUTION FOR REMOVING THE BURNT RESIDUALS ON POTS AND BAKING TINS GN 2/1 + 1/1 + 600X400MM. THE PATENTED WASHING SYSTEM OF GR300-PLUS USES NOT ONLY WATER AND DETERGENT BUT ALSO FOOD SAFE PLASTIC GRANULES, SUITABLE FOR USE ON COOKWARE. THIS MECHANICAL ACTION ON THE METALLIC PANS ETC CLEANS THEM COMPLETELY, ELIMINATING SOAKING AND HAND WASHING SO THAT IT IS ONLY NECESSARY TO REMOVE THE BIGGEST FOOD REMAINS. WATER, DETERGENT AND POWER CONSUMPTIONS ARE REDUCED TO THE MINIMUM ALLOWING IMPORTANT SAVINGS COMPARED TO MANUAL WASHING, SO THAT THE STAFF WHO WERE PREVIOUSLY DOING THE MANUAL WASHING OF POTS MAY NOW BE DIRECTED TO OTHER TASKS. FURTHERMORE THE WASHING SPEED ALLOWS THE QUICK REUTILIZATION OF WASHED OBJECTS AND AVOIDS THE ACCUMULATION OF DIRTY POTS THUS SAVING SPACE IN THE KITCHEN.

KROMO GRANULES

FOR GRANTING THE BEST WASHING RESULTS ALLOWING TO ELIMINATE

LES GRANULES KROMO ONT ÉTÉS ÉTUDIÉS POUR GARANTIR LE MEILLEUR RÉSULTAT DE LAVAGE GRÂCE À LEUR RÉSISTANCE ET DURETÉ, QUI PERMET D'ÉLIMINER LES RESTES BRÛLÉS SANS D'AUTRE PART ENDOMMAGER LES CASSEROLLES LAVÉES: ILS SONT DE LONGUE DURÉE EN UTILISATION ET APTES POUR OBJETS D'USAGE ALIMENTAIRE.

- LA GR300-PLUS EST APTE POUR LAVER PAR CYCLE NO. 6 PLAQUES DE FOUR GN 1/1 OU 2 PLAQUES GN 2/1 OU CASSEROLLES MAX. 600MM OU AVEC UN PANIER SPÉCIAL NO. 5 PLAQUES 600X400MM: LA MACHINE EST FOURNIE AVEC PANIER INOX + SUPPORT USTENSILES + 2 SUPPORTS POÊLE + SEAU DE GRANULES 9KG.
- CARROSSERIE EN ACIER INOX 18/10 EN DOUBLE PAROIS ISOLÉE POUR UNE PARFAITE ISOLATION THERMIQUE ET ACOUSTIQUE, AVEC CUVE ESTAMPÉE EN ACIER INOX 18/12 ET AVEC ANGLES ARRONDIS SUR TOUTES LES SURFACES INTERNES POUR UN NETTOYAGE RAPIDE, PORTE DOUBLE PAROIS DEMI-ABBATANTE À UTILISER COMME PLAN DE CHARGEMENT POUR LE PANIER ET QUI ÉVITE TOUT PROJECTION D'EAU SUR LE PLANCHER.
- ENORME FORCE DE LAVAGE GRÂCE À LA PUISSANTE POMPE EN INOX 18/12 ET AU CIRCUIT DE LAVAGE À HAUT RENDEMENT AVEC BRAS VERTICAUX DE LAVAGE AUTONETTOYANTES ET FACILEMENT DÉMONTABLES; PANIER/FILTRE DE RAMASSAGE GRANULES QUI REND SIMPLE ET RAPIDE L'ENTRETIEN JOURNALIER DE LA MACHINE.
- DOSEUR PRODUIT DE RINÇAGE, BREAK-TANK ET ASPIRATEUR DE VAPEURS INCORPORÉS, SURCHAUFFEUR DE RINÇAGE EN INOX 18/12 ISOLÉ. COMPOSANTS ÉLECTRIQUES SUR TROIR EXTRACTIBLE POUR UN SERVICE AISÉ; EN OPTION DOSEUR DE DÉTERGENT AVEC SONDE CONDUCTIMÉTRIQUE ET CHARIOT DE SERVICE POUR TRANSPORT PANIER.
- DOUBLE SYSTÈME DE FILTRAGE AVEC FILTRES DE SURFACE CUVE EN INOX À PROTECTION DE LA POMPE DE LAVAGE, SÉCURITÉ PORTE, SÉCURITÉ PRESSOSTATIQUE DU NIVEAU D'EAU ET THERMOSTAT DE SÉCURITÉ DU SURCHAUFFEUR.
- COMMANDES ÉLECTRONIQUES AVEC 5 CYCLES DE LAVAGE AVEC GRANULES ET 5 CYCLES SANS GRANULES, THERMOMÈTRES DIGITAUX POUR TEMPÉRATURES SURCHAUFFEUR ET CUVE, ENERGY SAVING ET THERMOSTOP, AUTO-DIAGNOSTIC DES ALARMES, SYSTÈME DE MÉMORISATION HACCP EN OPTION.

KROMO GRANULAT WURDE KONZIPIERT, UM BESTE WASCH-ERGEBNISSE ZU GEWÄHREN: DANK SEINER HALTBARKEIT UND HÄRTE ENTFERNT DAS GRANULAT DIE ANGEBRANNTEN-RESTEN VON BLECHEN, OHNE DIE GESPÜLTEN OBJEKTE ZU BESCHÄDIGEN; DAS GRANULAT HAT EINE LANGE LEBENSDAUER UND KANN DAHER SEHR LANGE ZUM REINIGEN VON OBJEKTEN IM NAHRUNGSMITTELBEREICH BENUTZT WERDEN.

- GR300-PLUS KANN PRO ZYKLUS 6 BLECHE GN 1/1 ODER 2 BLECHE GN 2/1 ODER TÖPFE BIS MAX. 600MM SPÜLEN, MIT EINEM BESONDEREM KORB SOGAR 5 BÄCKEREI-BLECHE 600X400MM: IM LIEFERUMFANG SIND EIN INOX-KORB + GERÄTE-TRÄGER + 2 PFANNE-HALTER + 9KG. GRANULAT-EIMER.
- DOPPELWANDIGE UND ISOLIERTE MASCHINE AUS AISI 304 UM EINE OPTIMALE THERMO-SCHALL-ISOLIERUNG ZU GEWÄHRLEISTEN, MIT TIEFGEZOGENE WASCHWANNE AUS AISI 316 SOWIE BREITE ABGERUNDETE ECKEN IM INNENRAUM SORGEN FÜR EINE EINFACHE UND GRÜNDLICHE REINIGUNG; DIE GETEILTE FRONT-TÜR DIENST ALS BESTÜCKUNGSTISCH FÜR DEN KORB UND VERHINDERT, DASS WASSER AUF DEM BODEN TROPFT.
- AUSGEZEICHNETE WASCHWIRKUNG DANK DER KRAFTIGEN WASCHPUMPE IN AISI 316 AUSFÜHRUNG UND GELUNGENEM SPÜLKREIS MIT SELBSTREINIGENDEN, VERTICALEN WASCHEARMEN, DIE EINFACH ZU DEMONTIEREN SIND; EIN GRANULATSAMMLER ERLEICHTERT DAS TÄGLICHE KONTROLLIEREN DES GRANULATS.
- EINGEBAUTES KLARSPÜLMITTELDOSIERGERÄT, BREAK-TANK UND DAMPFABSAUGUNG; ISOLIERTER KLARSPÜL-BOILER IN AISI 316, ELEKTRISCHE KOMPONENTEN AUF ABNEHMBARE KONSOLE UM DEN SERVICE ZU ERLEICHTERN; ALS OPTIONEN SIND DAS REINIGERDOSIERGERÄT MIT LEITWERTMESSUNG UND EIN KORBWAGEN FÜR DEN EINFACHEN KORB-TRANSPORT ERHÄLTlich.
- ZWEITELIGER ANSAUGFILTER FÜR DIE WASCHPUMPE MIT EDELSTAHL TANKSCHUTZSIEBE, TÜRSICHERHEITSSCHALTER, REGELUNG DES TANKNIVEAUS DURCH PRESSOSTAT, BOILER MIT SICHERHEITSTHERMOSTAT.
- ELEKTRONISCHE STEUERUNGEN MIT 5 WASCHPROGRAMMEN MIT GRANULAT UND 5 OHNE GRANULAT, TEMPERATURANZEIGER FÜR BOILER UND WASCHTANK, ENERGIESPARFUNKTION UND THERMOSTOP, SELBSTDIAGNOSE FÜR ALARME, EINE OPTIONALE HACCP SCHNITTSTELLE ZUR VERFÜGUNG.

I GRANULI KROMO SONO STATI STUDIATI PER GARANTIRE I MIGLIORI RISULTATI DI LAVAGGIO GRAZIE ALLA LORO DUREZZA E RESISTENZA, CHE PERMETTE DI ASPORTARE LO SPORCO BRUCIATO SENZA PERÒ DANNEGGIARE LE PENTOLE LAVATE: HANNO UNA LUNGA DURATA DI UTILIZZO E SONO ADATTI PER IMPIEGO SU OGGETTI DI USO ALIMENTARE.

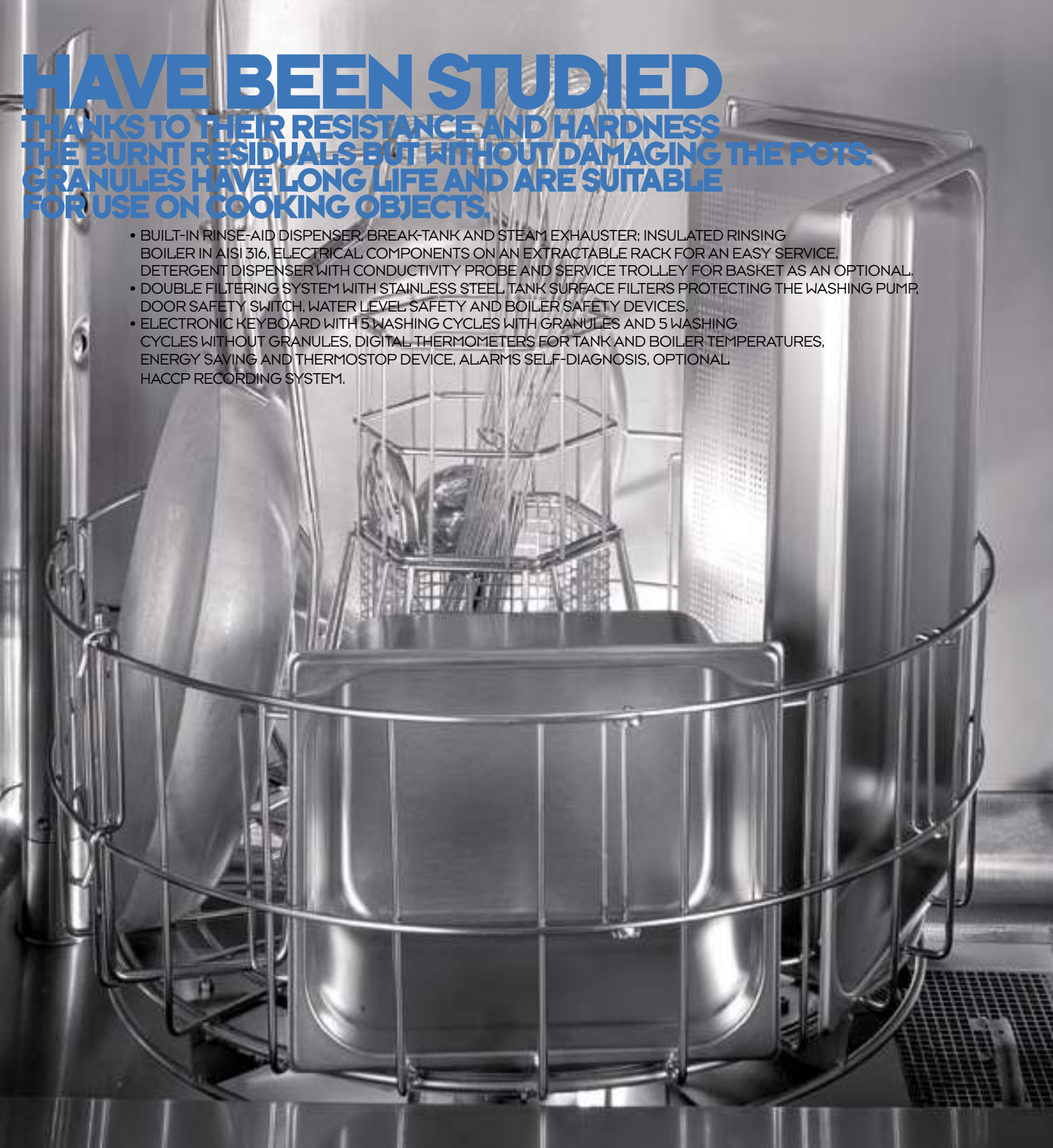
- LA GR300-PLUS È ADATTA A LAVARE PER CICLO N. 6 TEGLIE GN 1/1 O 2 TEGLIE GN 2/1 O PENTOLE MAX. 600MM OPPURE N. 5 TEGLIE 600X400MM CON CESTO DEDICATO: FORNITA CON CESTO + PORTAUTENSILI + 2 SUPPORTI PADELLE + SECCHIO GRANULI 9KG.
- CARROZZERIA IN AISI 304 DOPPIA PARETE ISOLATA PER UN PERFETTO ISOLAMENTO TERMICO E ACUSTICO, CON VASCA IN AISI 316 STAMPATA E CON ANGOLI ARROTONDATI SU TUTTE LE SUPERFICI INTERNE PER UNA PULIZIA TOTALE; PORTA SEMI-ABBATTENTE COME PIANO DI CARICO DEL CESTO E PER EVITARE GOCCIOLAMENTI SUL PAVIMENTO.
- ENORME FORZA DI LAVAGGIO GRAZIE ALLA POTENTE POMPA IN ACCIAIO INOX AISI 316 E AL CIRCUITO DI LAVAGGIO AD ALTO RENDIMENTO CON BRACCI INOX VERTICALI AUTOPULENTI FACILMENTE ESTRAIBILI; CESTELLO DI RACCOLTA GRANULI CHE RENDE SEMPLICE E RAPIDA LA PULIZIA QUOTIDIANA.
- DOSATORE DI BRILLANTANTE, BREAK TANK E FORO USCITA VAPORI CON ASPIRATORE INCORPORATI; BOILER DI RISCACCIO IN AISI 316 COIBENTATO, COMPONENTI ELETTRICI SU CASSETTO ESTRAIBILE PER UNA FACILE MANUTENZIONE; OPTIONAL DOSATORE DI DETERSIVO CON Sonda E CARRELLO DI SERVIZIO PER TRASPORTO CESTO.
- DOPPIO SISTEMA DI FILTRAGGIO CON FILTRI INOX DI SUPERFICIE VASCA A PROTEZIONE DELLA POMPA DI LAVAGGIO, SICUREZZA APERTURA PORTA, SICUREZZA PRESSOSTATICA LIVELLO ACQUA E THERMOSTATO DI SICUREZZA BOILER.
- COMANDI ELETTRONICI CON 5 CICLI DI LAVAGGIO CON GRANULI E 5 CICLI SENZA, VISUALIZZAZIONE TEMPERATURE VASCA E BOILER, ENERGY SAVING E THERMOSTOP, AUTODIAGNOSI ALL'ARMI, POSSIBILITÀ DI MEMORIZZAZIONE HACCP.



HAVE BEEN STUDIED

THANKS TO THEIR RESISTANCE AND HARDNESS THE BURNT RESIDUALS BUT WITHOUT DAMAGING THE POTS. GRANULES HAVE LONG LIFE AND ARE SUITABLE FOR USE ON COOKING OBJECTS.

- BUILT-IN RINSE-AID DISPENSER, BREAK-TANK AND STEAM EXHAUSTER; INSULATED RINSING BOILER IN AISI 316, ELECTRICAL COMPONENTS ON AN EXTRACTABLE RACK FOR AN EASY SERVICE, DETERGENT DISPENSER WITH CONDUCTIVITY PROBE AND SERVICE TROLLEY FOR BASKET AS AN OPTIONAL.
- DOUBLE FILTERING SYSTEM WITH STAINLESS STEEL TANK SURFACE FILTERS PROTECTING THE WASHING PUMP, DOOR SAFETY SWITCH, WATER LEVEL SAFETY AND BOILER SAFETY DEVICES.
- ELECTRONIC KEYBOARD WITH 5 WASHING CYCLES WITH GRANULES AND 5 WASHING CYCLES WITHOUT GRANULES, DIGITAL THERMOMETERS FOR TANK AND BOILER TEMPERATURES, ENERGY SAVING AND THERMOSTOP DEVICE, ALARMS SELF-DIAGNOSIS, OPTIONAL HACCP RECORDING SYSTEM.



PLUS CONSTANT RINSE

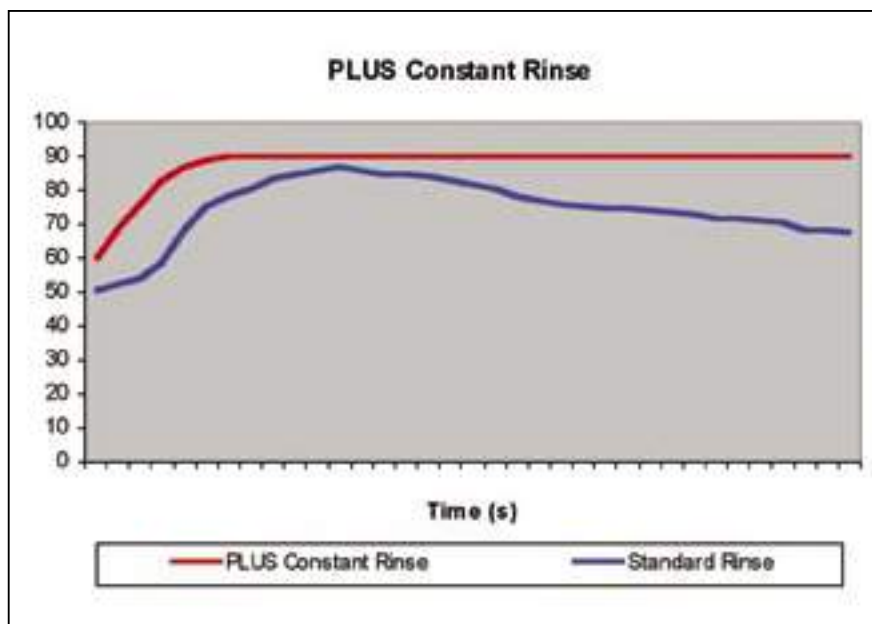
RINÇAGE CONSTANT - KONSTANTE KLARSPÜLUNG - RISCIAQUO COSTANTE

PLUS CONSTANT RINSE FUNCTION IS GRANTING CONSTANT RINSE TEMPERATURE OF 85°C DURING THE WHOLE RINSING CYCLE. CONSTANT RINSING WATER PRESSURE THANKS TO BUILT-IN BOOSTER PUMP. CONSTANT WATER CONSUMPTION NOT DEPENDING FROM WATER NET PRESSURE.

LE SYSTÈME PLUS CONSTANT RINSE GARANTIT UNE TEMPÉRATURE DE RINÇAGE 85°C CONSTANTE PENDANT TOUT LE TEMPS DE RINÇAGE, UNE PRESSION CONSTANTE DE L'EAU DE RINÇAGE GRÂCE À LA POMPE DE RINÇAGE INCORPORÉE, UNE CONSOMMATION D'EAU CONSTANTE NON DÉPENDANT DU RÉSEAU.

PLUS CONSTANT RINSE SYSTEM HEIßT GEWÄHRLEISTUNG VON: KONSTANTER TEMPERATUR 85°C WÄHREND GANZES KLARSPÜLUNGS-ZYKLUS, KONSTANTEM DRUCK DANK DER EINGEBAUTEN KLARSPÜLUNGS-PUMPE, KONSTANTEM WASSERVERBRAUCH UNABHÄNGIG VON WASSERNETZ.

IL SISTEMA PLUS CONSTANT RINSE ASSICURA UNA TEMPERATURA DI RISCIAQUO 85°C COSTANTE DURANTE TUTTO IL CICLO DI RISCIAQUO, PRESSIONE DI RISCIAQUO COSTANTE GRAZIE ALLA POMPA DI RISCIAQUO INCORPORATA, CONSUMO DI ACQUA COSTANTE INDIPENDENTEMENTE DALLA PRESSIONE DI RETE.



HACCP

HYGIENE REQUIREMENTS: FRIENDLY WORDS!

HACCP HYGIENE REQUIREMENTS: FRIENDLY WORDS!

HACCP HYGIENE REQUIREMENTS FOR POTWASHERS DEMAND TO GRANT THE DISINFECTION AND SANITIZATION OF WASHED OBJECTS THROUGH CORRECT WASHING AND RINSE TEMPERATURES: FOR THIS PURPOSE THE MACHINES HAVE TO BE EQUIPPED WITH INSTRUMENTS FOR THE SURVEY AND MONITORING OF WASHING PARAMETERS. IN ADDITION TO THE ALREADY EXISTING THERMOMETERS ON OUR MACHINES AND TO THE ALARM IN CASE OF LOW/HIGH TEMPERATURES, THE HACCP RECORDING SYSTEM ALLOWS YOU NOT ONLY TO REGISTER ON A DATALOGGER INSIDE THE MACHINE ALL POSSIBLE ALARMS DURING OPERATION, BUT ALSO TO VISUALIZE IN REAL-TIME THE TOTAL OPERATION OF THE MACHINE SHOWING ON AN EXTERNAL COMPUTER SCREEN THE RINSING AND TANKS TEMPERATURES, THE WATER FLOWS AND POSSIBLE ALARMS. IT IS POSSIBLE TO VISUALIZE AND PRINT ALL DATA IN MEMORY AND THE CHARTS OF WORKING TEMPERATURES.

RÈGLES D'HYGIÈNE HACCP: PAROLES AMICALES!

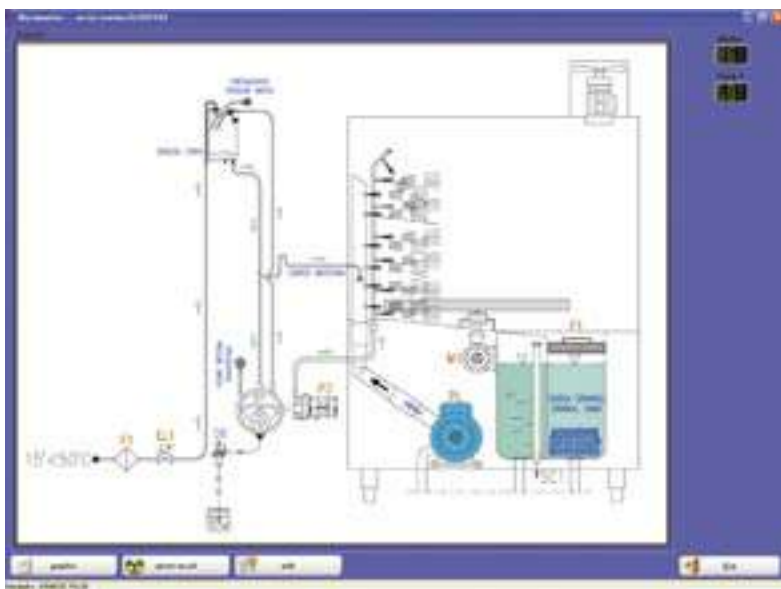
LES RÈGLES D'HYGIÈNE HACCP POUR LES LAVEBATTERIES DEMANDENT LA DÉSINFECTION ET L'ASSAINISSEMENT DE LA VAISSELLE PAR DE TEMPÉRATURES DE LAVAGE ET RINÇAGE APPROPRIÉES: POUR CETTE RAISON LES MACHINES DOIVENT ÊTRE FOURNIES AVEC DISPOSITIFS DE RELÈVEMENT ET MONITORAGE POUR LES PARAMÈTRES DE LAVAGE. EN PLUS DE THERMOMÈTRES DÉJÀ PRÉSENTS DANS NOS MACHINES ET DE L'ALARME EN CAS DE TEMPÉRATURES INCORRECTES, IL Y A AUSSI DANS LE SYSTÈME HACCP LA POSSIBILITÉ DE MÉMORISER SUR UN DATALOGGER SITUÉ À L'INTÉRIEUR DE LA MACHINE LES ALARMES ÉVENTUELLES PENDANT LE LAVAGE ET VISUALISER EN TEMPS RÉEL LE FONCTIONNEMENT GLOBAL DE LA MACHINE. DANS UN PC EXTERNE PEUVENT ÊTRE AFFICHÉES LES TEMPÉRATURES DE RINÇAGE ET DE LA CUVE DE LAVAGE, LES FLUX D'EAU ET LES ALARMES ÉVENTUELLES, ON PEUT VISUALISER ET IMPRIMER TOUTES LES DONNÉES RELEVÉES ET LES DIAGRAMMES DES TEMPÉRATURES DE FONCTIONNEMENT.

HACCP ANFORDERUNGEN: BEKANNTE WÖRTE!

HACCP ANFORDERUNGEN VERLANGEN DIE GEWÄHRLEISTUNG DER OBJEKTE-DESINFEKTION DURCH RICHTIGE SPÜL- UND NACHSPÜL-TEMPERATUREN: ZU DIESEM ZWECK SOLLTEN DIE MASCHINEN MIT MESSVERFAHREN UND ÜBERWACHUNGSSYSTEME DER WASHPARAMETER AUSGERÜSTET SEIN. ZUSÄTZLICH ZU DEN THERMOMETER SCHON EINGEBAUTEN AUF UNSEREN MASCHINEN UND ZU DEM ALARM SIGNAL IM FALL VON FALSCHEN TEMPERATUREN, DAS HACCP ÜBERWACHUNGSSYSTEM NIMMT AUF EIN DATALOGGER INNEN DER MASCHINE DIE EVENTUELLE BETRIEBSABWEICHUNGEN AUF UND VISUALISIERT IN REALZEIT DEN GESAMTEN BETRIEB DER MASCHINE MIT TEMPERATUREN VON NACHSPÜLEN UND VON SPÜLBECKEN, WASSERFLÜßE UND EVENTUELLEN ALARMSIGNALEN AUF EINEN EXTERNE COMPUTER-BILDSCHIRM. MAN KANN AUCH ALLE DIE DATEN UND DIE GRAPHIK DER TEMPERATUREN VISUALISIEREN ODER AUSDRUCKEN.

PRASSI IGIENICA HACCP: PAROLE AMICHE!

LA PRASSI IGIENICA HACCP PREVEDE PER LE LAVAPENTOLE DI GARANTIRE LA DISINFEZIONE E SANITIZZAZIONE DELLE STOVIGLIE TRAMITE ADEGUATE TEMPERATURE DI LAVAGGIO E RISCIAQUO: A TAL FINE LE MACCHINE DEVONO ESSERE DOTATE DI STRUMENTAZIONE PER LA RILEVAZIONE E IL MONITORAGGIO DEI PARAMETRI DI LAVAGGIO. OLTRE AI TERMOMETRI GIÀ PRESENTI SULLE NOSTRE MACCHINE E AL SEGNALE DI ALLARME IN CASO DI TEMPERATURE NON CORRETTE, IL SISTEMA DI REGISTRAZIONE HACCP CONSENTE NON SOLO DI REGISTRARE SU UN DATALOGGER INTERNO ALLA MACCHINA LE EVENTUALI ANOMALIE RISCOINTRATE IN FUNZIONAMENTO, MA ANCHE DI VISUALIZZARE IN TEMPO REALE IL FUNZIONAMENTO COMPLESSIVO DELLA MACCHINA EVIDENZIANDO SU UNO SCHERMO DI COMPUTER ESTERNO LE TEMPERATURE DI RISCIAQUO E DELLA VASCA DI LAVAGGIO, I FLUSSI DI ACQUA ED EVENTUALI SEGNALI DI ALLARME. SI POSSONO VISUALIZZARE E STAMPARE TUTTI I DATI MEMORIZZATI E I GRAFICI DELLE TEMPERATURE DI FUNZIONAMENTO.

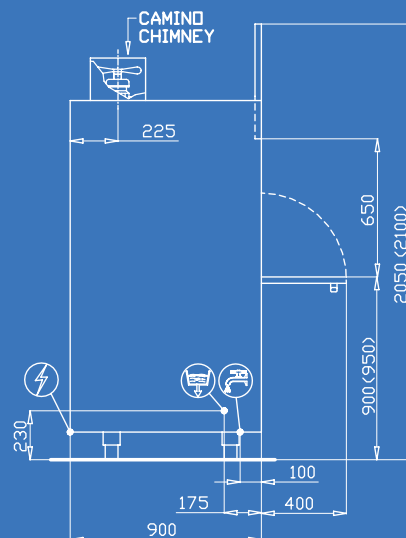
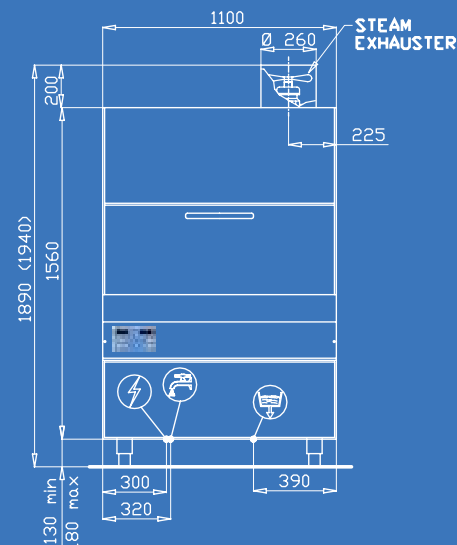


TECHNICAL SPECIFICATIONS

CARACTERISTIQUES TECHNIQUES - TECHNISCHE EIGENSCHAFTEN - CARATTERISTICHE TECNICHE



		GR300-PLUS	
PRODUCTION/HOUR - PRODUCTION/HEURE PRODUKTION/STUNDE - PRODUZIONE/ORA * WITH SPECIAL BASKET AVEC PANIER SPÉCIAL MIT BESONDEREM KORB CON CESTO SPECIALE	1/1 = 530X325 	90	
	2/1 = 650X530	30	
	 600X400	* 75	
DOUBLE WALL - DOUBLE PAROIS DOPPELWANDIG - DOPPIA PARETE		STANDARD	
BASKET SIZE - DIMENSIONS PANIER KÖRBE-ABMESSUNGEN - DIMENSIONI CESTO	MM	Ø 730	
USEFUL HEIGHT - PASSAGE UTILE EINSCHUBHÖHE - ALTEZZA UTILE	MM	650	
RACKS/HOUR - PANIERS/HEURE KÖRBE/STUNDE - CESTI/ORA	N	15/10/7/6/5	
WASHING CYCLES WITH GRANULES CYCLES DE LAVAGE AVEC GRANULES WASCHVORGÄNGE MIT GRANULAT CICLI DI LAVAGGIO CON GRANULI	MIN	4/6/8/10/12	
WASHING CYCLES WITHOUT GRANULES CYCLES DE LAVAGE SANS GRANULES WASCHVORGÄNGE OHNE GRANULAT CICLI DI LAVAGGIO SENZA GRANULI	MIN	4/6/8/10/12	
POWER SUPPLY - VOLTAGE ANSCHLUßSPANNUNG - ALIMENTAZIONE ELETTRICA	VAC	400/3N/50HZ 230/3/50HZ	
WASHING PUMP - POMPE DE LAVAGE WASCHPUMPE - POMPA DI LAVAGGIO	KW	3	
BOILER HEATING ELEMENT RESISTANCE SURCHAUFFEUR BOILERHEIZUNG - RESISTENZA BOILER	KW	9	
TANK HEATING ELEMENT - RESISTANCE CUVE TANKHEIZUNG - RESISTENZA VASCA	KW	9	
TOTAL INPUT - ABSORPTION TOTALE GESAMT EL. ANSCHLUß - ASSORBIMENTO TOTALE	KW	12,2	
TANK CAPACITY - CAPACITÉ CUVE TANK FASSUNGSVERMÖGEN - CAPACITÀ VASCA	LT	100	
BOILER CAPACITY - CAPACITÉ SURCHAUFFEUR BOILER FASSUNGSVERMÖGEN - CAPACITÀ BOILER	LT	15	
WATER CONSUMPTION PER CYCLE CONSOMMATION EAU PAR CYCLE KLARSPÜLWASSERVERBRAUCH PRO ZYKLUS CONSUMO ACQUA PER CICLO	LT 200KPA	5	
SURFACE TANK FILTERS - FILTRES SURFACE CUVE NIVEAUSIEBE - FILTRI SUPERFICIE VASCA	INOX	STANDARD	
RINSE AID DISPENSER DOSEUR PRODUIT DE RINÇAGE NACHSPÜLMITTEL-DOSIERGERÄT DOSATORE BRILLANTANTE		STANDARD	
DETERGENT DISPENSER - DOSEUR DÉTERGENT REINIGER-DOSIERGERÄT - DOSATORE DETERSIVO	DDE/S	OPTIONAL	
DRAIN PUMP - POMPE DE VIDANGE LAUGENPUMPE - POMPA DI SCARICO	PS	-	
WATER SOFTENER - ADOUCISSEUR ENTKALKER - ADDOLCITORE	D	(EXTERNAL)	
BOOSTER PUMP - POMPE SURPRESSION DRUCKERHÖHUNGSPUMPE POMPA AUMENTO PRESSIONE	PAP	STANDARD	
HACCP RECORDING - ENREGISTREMENT HACCP HACCP EINTRAGUNG - REGISTRAZIONE HACCP	HACCP	OPTIONAL	



GR300-PLUS

WASHING WITH GRANULES
LAVAGE AVEC GRANULES
SPÜLEN MIT GRANULAT
LAVAGGIO CON GRANULI

WASHING WITHOUT GRAULES
LAVAGE SANS GRAULES
SPÜLEN OHNE GRANULAT
LAVAGGIO SENZA GRANULI

PAUSE
PAUSE
PAUSE
PAUSA

HOT RINSING
RINÇAGE CHAUD
HEIßES KLARSPÜLEN
RISCIACQUO CALDO

STEAM EXHAUSTER
ASPIRATEUR VAPEURS
DAMPFABSAUGER
ASPIRATORE VAPORI

① INDICATIVE WITH FEEDING WATER - INDICATIF AVEC EAU D'ALIMENTATION - UNGEFAHR MIT EINGANGSWASSER - INDICATIVO CON ACQUA DI ALIMENTAZIONE: 50°C (MAX60°C) - 200KPA (MAX 400KPA) - MAX 10°F

② SPECIAL VOLTAGES AVAILABLE - VOLTAGES SPECIAUX DISPONIBLES - SONDRERSPANNUNGEN VERFÜGBAR - VOLTAGGI SPECIALI DISPONIBILI

③ ADVISED IF - CONSEILLÉ SI - EMPFOHLEN FALLS - CONSIGLIATO SE: >10° F

• IMPROVEMENTS MAY SUPERSEED SPECIFICATIONS - LES CARACTÉRISTIQUES TECHNIQUES PEUVENT ÊTRE MODIFIÉES SANS PRÉAVIS - TECHNISCHE ÄNDERUNGEN VORBEHALTEN
MIGLIORAMENTI TECNICI POSSONO MODIFICARE LE CARATTERISTICHE

STANDARD BASKETS

PANIERI STANDARD - STANDARD KÖRBE - CESTI STANDARD



GN BASKET - PANIER GN
GN KORB - CESTO GN
Ø 730 MM



SPATULA HOLDER
SUPPORT USTENSILES
UTENSILTRÄGER
SUPPORTO UTENSILI



2 PAN SUPPORTS
2 SUPPORTS POËLE
2 PFANNE-HALTER
2 SUPPORTI PADELLE

ACCESSORIES

ACCESSOIRES - ZUBEHÖRE - ACCESSORI



SERVICE TROLLEY
CHARIOT DE SERVICE
KORBWAGEN
CARRELLO PER CESTO
600X600X900 H



GRANULE BUCKET
SEAU DE GRANULES
GRANULE-EIMER
SECCHIO GRANULI
11 LT (9 KG)



BASKET X 600X400 MM
PANIER X 600X400 MM
KORB X 600X400 MM
CESTO X 600X400 MM
Ø 730 MM

SOME EXAMPLES

EXEMPLES - BEISPIELE - ESEMPI



6 X GN 1/1



3 X GN 1/1 + 1 X GN 2/1



2 X GN 2/1



KROMO

KROMO SRL - VIA MESTRE, 3
31033 CASTELFRANCO VENETO (TV) ITALY

TEL +39 0423 734580
FAX +39 0423 734581
EMAIL: KROMO@KROMOSRL.COM
WWW.KROMOSRL.COM

